

**Петля накладная Hettich**

крепить при помощи шурупов 4x13

**Планка Hettich петли D=5 с винтами**

крепить при помощи Шурупов (Евро) 6.3x13 Комби

**Лента 639 серая**

Шайба 6x22x2

Шуруп 4x40 / Дюбель 6x37

Шуруп 4x25  
закрутить в торец ДСП-16

Ленту с дюбелем 6x37, шайбой 6x22x2, шурапами 4x40 и 4x25 использовать для фиксирования с обратной стороны изделия у стены в целях защиты от опираживания.

Фурнитура	Ед. изм	Кол-во
Петля накладная Hettich	шт	4
Планка Hettich петли D=5 с винтами	шт	4
Дюбель эксцентрика	шт	14
Дюбель эксцентрика 2-х стор.	шт	4
Эксцентрик на плиту 16	шт	22
Эксцентрик на плиту 25	шт	
Заглушка эксцентрика (белый)	шт	22
Конфирмат 7x50	шт	4
Ключ для конфирмата	шт	1
Заглушка конфирмата (белый)	шт	4
Полкодержатель прикручиваемый	шт	16
Стабилизатор	шт	32
Шайба 6x22x2	шт	2
Шкант 8x35	шт	8
Шкант 8x60	шт	4
Шуруп 3x20	шт	32
Шуруп 4x13	шт	8
Шуруп 4x25	шт	1
Шуруп 4x30	шт	2
Шуруп 4x40	шт	1
Шуруп (Евро) 6.3x13	шт	16
Шуруп (Евро) 6.3x13 Комби	шт	8
Подпятник	шт	6
Амортизатор мебельный	шт	4
Ручка деревянная №8	шт	2
Дюбель 6x37	шт	1
Лента 639 серая (15см)	шт	1

ООО "Мебель-Неман" 230015, Республика Беларусь, г.Гродно, ул.Горького 89,  
корпус 2а тел./факс (+375-152) 48-59-77, 48-60-24, 48-60-25, www.mebel-neman.by

**Тумба Т90-1 из Набора для жилой комнаты "ТЕДДИ"**  
Длина - 90 см, высота - 79 см, глубина - 37 см

**ОБЩИЕ УКАЗАНИЯ ПО СБОРКЕ**

Перед сборкой необходимо внимательно ознакомиться с данной инструкцией, проверить в соответствии с комплектующей ведомостью количество деталей и фурнитуры, определить положение деталей в изделиях по схемам сборки.

Сборку изделий следует производить на ровном полу, покрытом тканью или бумагой во избежание повреждений и перекоса изделий. Детали необходимо закреплять прочно, не допуская их качания. Все соединения должны быть затянуты должным образом, и ни один из соединительных элементов не должен быть свободным. При сборке следует избегать неосторожных ударов и излишних усилий. Используйте только ту фурнитуру, указанную производителем.

**ПРАВИЛА ЭКСПЛУАТАЦИИ И УХОДУ ЗА МЕБЕЛЬЮ**

1. Не рекомендуется:

- устанавливать мебель вблизи отопительных приборов и в местах воздействия прямых солнечных лучей;
- содержать мебель в сырых, неотапливаемых помещениях;
- ставить на мебель горячие предметы;
- держать без надобности двери открытыми, а ящики выдвинутыми.

2. Необходимо:

- беречь изделия от ударов, царапин и прочих механических повреждений;
- предохранять мебель от попадания на нее влаги, кислот, щелочей и различных растворителей;
- при перемещении мебели освобождать ее от содержимого;

3. Максимально допустимая равномерно распределенная нагрузка на полку не более 10 кг

**ГАРАНТИИ ИЗГОТОВИТЕЛЯ**

Гарантийный срок эксплуатации мебели при соблюдении правил эксплуатации - 24 месяца со дня продажи.

Средний срок службы изделий - 20 лет.

За механические повреждения, возникшие при транспортировке, сборке и хранении предприятие-изготовитель ответственности не несет. В случае обнаружения производственных дефектов или недостачи комплектующих элементов следует обращаться в магазин, где приобреталась мебель.

Ввиду совершенствования технологии, изменения конструкции узлов или применения новых материалов, возможны некоторые отклонения по сравнению с данной конструкцией.

**ПОРЯДОК СБОРКИ**

Перед началом сборки изделия следует:

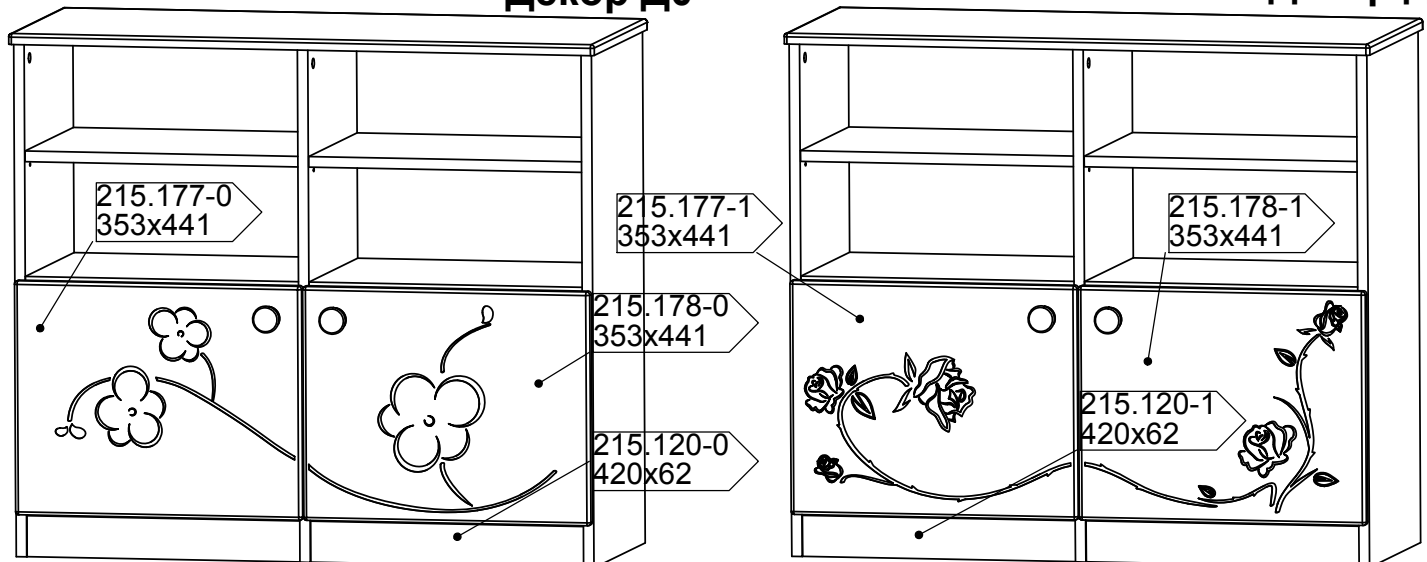
- набить подпятники по 2 шт. на боковые стенки
- вставить шканты в соответствующие отверстия  $\varnothing 8 \nabla 23$  мм
- прикрутить дюбеля в соответствующие отверстия  $\varnothing 5 \nabla 13$  мм
- вставить эксцентрики в соответствующие отверстия  $\varnothing 15 \nabla 13$  мм
- отв. под ручки  $\varnothing 5 \nabla 13$  просверлить на сквозь сверлом  $\varnothing 5$ , предварительно оперев фасад на брусок с лицевой стороны
- ленту с дюбелем 6x37, шайбой 6x22x2, шурапами 4x40 и 4x25 использовать для фиксирования с обратной стороны изделия у стены в целях защиты от опракидывания.

По окончанию сборки следует:

- установить полки на полкодержатели прикручиваемые
- вставить заглушки конфирматов и эксцентриков.
- протереть необразивным мыльным раствором

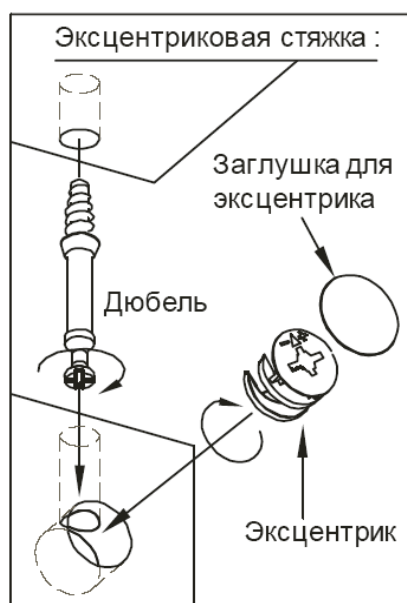
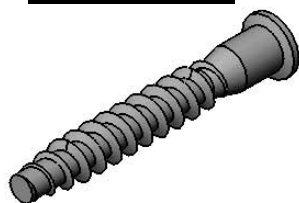
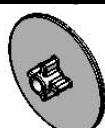
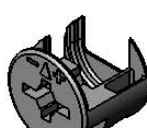
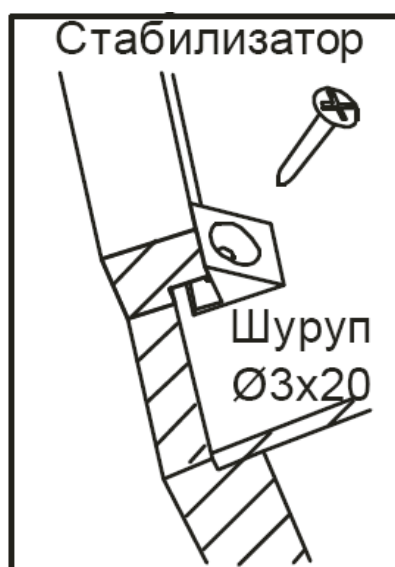
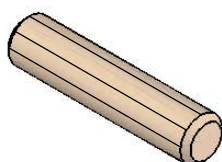
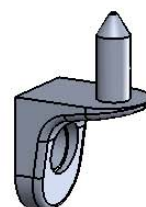
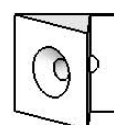
**"Сакура"**  
Декор Д0

**"Розалия"**  
Декор Д1

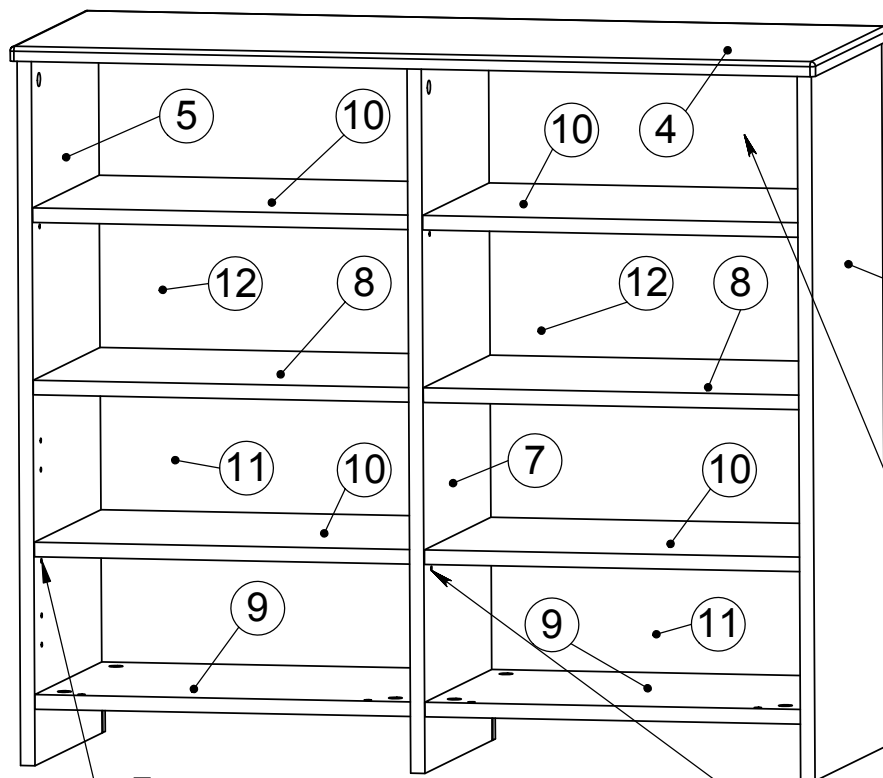
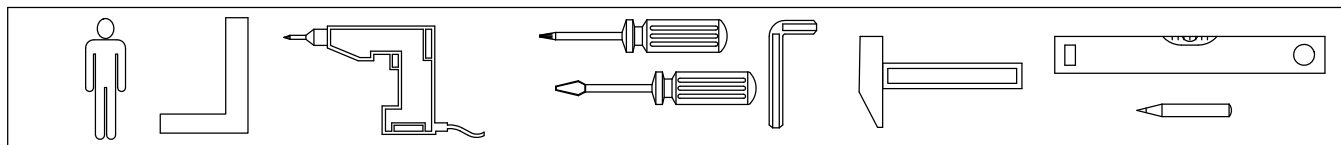


## Лист 2/4

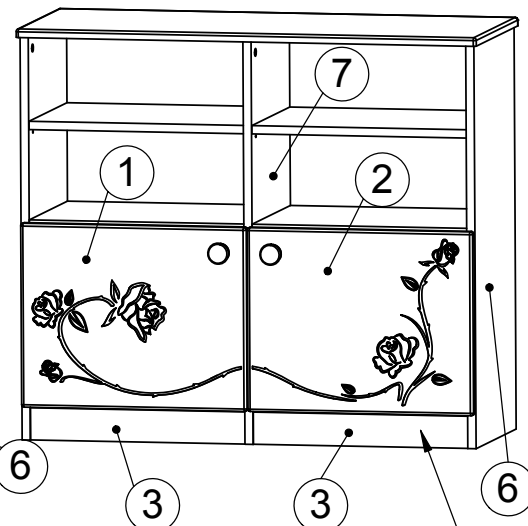
Поз.	Деталь	Исп-ие	Кол.	Длина	Ширина	Материал	Примечание
1	Коробка-21	0	1	1185	1255	Картон 1260x2000	
2	215.127	0	1	900	370	МДФ-16	Крышка
3	215.316	0	2	420	348	ДСП-16	Стенка горизонтальная
4	215.318	0	4	420	330	ДСП-16	Полка
5	215.315	0	2	420	348	ДСП-16	Стенка горизонтальная
6	215.615	0	2	336	427	ДВП-3Б	Стенка задняя
7	215.617	0	2	358	427	ДВП-3Б	Стенка задняя
8	215.213	0	1	774	349	ДСП-16	Стенка вертикальная
9	215.212	1	1	774	349	ДСП-16	Стенка вертикальная
10	215.212	0	1	774	349	ДСП-16	Стенка вертикальная

Дюбель эксцентрикаКонфирматЗаглушка эксцентрикаЭксцентрикШкант 8x35Полкодержатель прикручиваемыйШуруп (Евро) 6.3x13Шуруп (Евро) 6.3x13 КомбиСтабилизатор

Поз.	Деталь	Исп-ие	Кол.	Длина	Ширина	Материал	Примечание
1	Коробка-47	0	1	580	1045	Картон 1050x2000	
2	215.177	1	1	353	441	МДФ-16	Дверь глухая
3	215.178	1	1	353	441	МДФ-16	Дверь глухая
4	215.120	1	2	420	62	МДФ-16	Цоколь



Полки крепить на полкодержатели прикручиваемые шурупами (Евро) 6.3x13



Цоколь крепить конфирматом 7x50

Место наклейки этикетки задней стенки с обратной стороны на изделие Тумба Т90-1

**ВНИМАНИЕ:** на центральной вертикальной стенке поз.7 (215.213) полкодержатель прикручиваемый шурупами (Евро) 6.3x13 Комби

Поз.	Деталь	Исп-ие	Кол.	Длина	Ширина	Материал	Кромка/Паз	Примечание
1	215.177	1	1	353	441	МДФ-16		Дверь глухая
2	215.178	1	1	353	441	МДФ-16		Дверь глухая
3	215.120	1	2	420	62	МДФ-16		Цоколь
4	215.127	0	1	900	370	МДФ-16		Крышка
5	215.212	0	1	774	349	ДСП-16	1,2(Ч,паз1),4	Стенка вертикальная
6	215.212	1	1	774	349	ДСП-16	1,2(Ч,паз1),3	Стенка вертикальная
7	215.213	0	1	774	349	ДСП-16	1,2(Ч,паз6),4Ч	Стенка вертикальная
8	215.315	0	2	420	348	ДСП-16	1,2(Ч,паз6)	Стенка горизонтальная
9	215.316	0	2	420	348	ДСП-16	1,2(Ч,паз6)	Стенка горизонтальная
10	215.318	0	4	420	330	ДСП-16	1,2,3,4	Полка
11	215.615	0	2	336	427	ДВП-3Б		Стенка задняя
12	215.617	0	2	358	427	ДВП-3Б		Стенка задняя