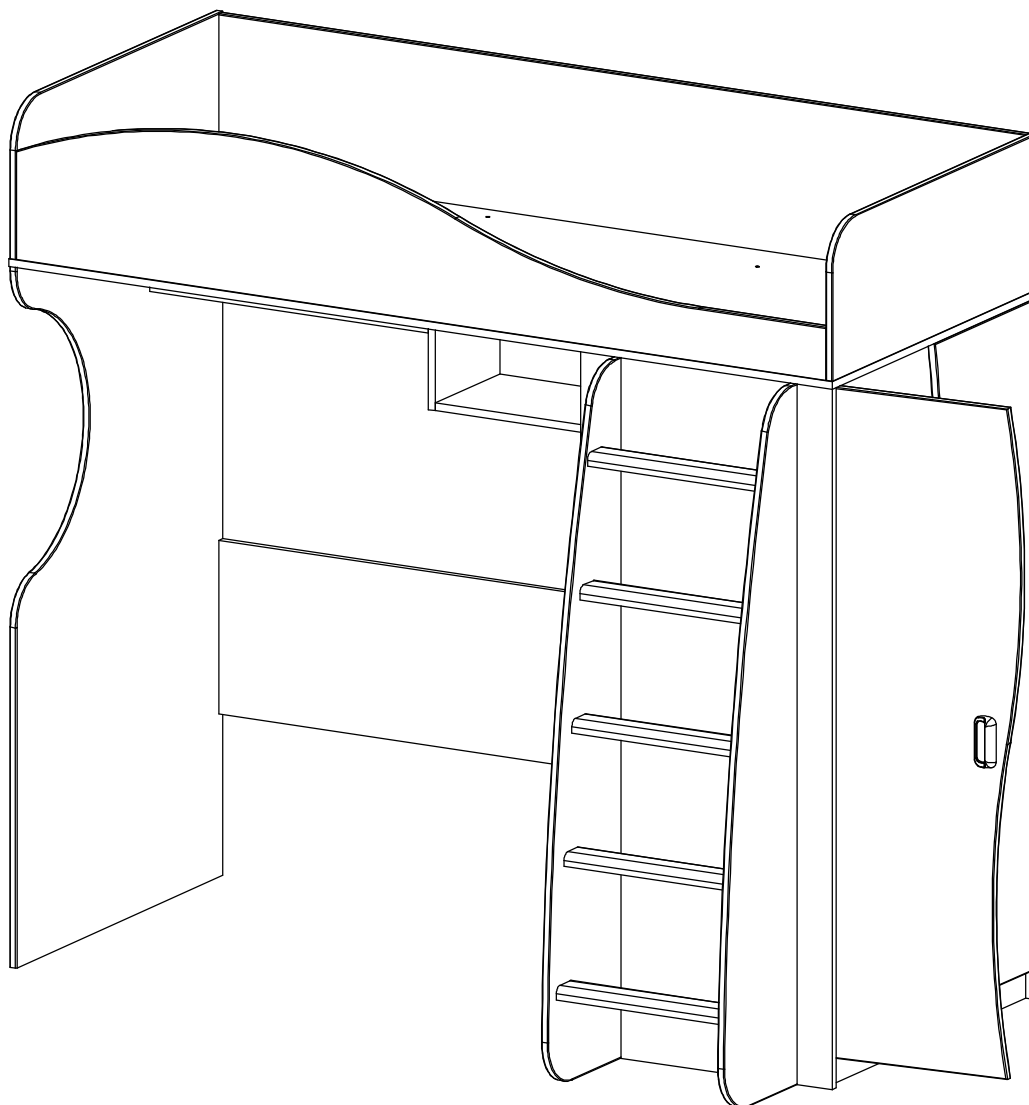


**Инструкция
по сборке, эксплуатации и уходу за мебелью**

**Кровать двухъярусная МН-211-01
из Набора для жилой комнаты "КОМБИ"
Длина - 195 см, высота - 183 см, глубина - 115 см.**



**ООО "Мебель-Неман"
230015, Республика Беларусь,
г.Гродно, ул.Горького 89, корпус 2а
тел./факс (+375-152) 48-59-77, 48-60-24, 48-60-25**

ОБЩИЕ УКАЗАНИЯ ПО СБОРКЕ

Перед сборкой необходимо внимательно ознакомиться с данной инструкцией, проверить в соответствии с комплектующей ведомостью количество деталей и фурнитуры, определить положение деталей в изделиях по схемам сборки. Сборку изделий следует производить на ровном полу, покрытом тканью или бумагой во избежание повреждений и перекоса изделий. Детали необходимо закреплять прочно, не допуская их качания. При сборке следует избегать неосторожных ударов и излишних усилий.

ПРАВИЛА ЭКСПЛУАТАЦИИ И УХОДУ ЗА МЕБЕЛЬЮ

1. Не рекомендуется:

- устанавливать мебель вблизи отопительных приборов и в местах воздействия прямых солнечных лучей;
- содержать мебель в сырых, неотапливаемых помещениях;
- ставить на мебель горячие предметы;
- держать без надобности двери открытыми, а ящики выдвинутыми.

2. Необходимо:

- беречь изделия от ударов, царапин и прочих механических повреждений;
- предохранять мебель от попадания на нее влаги, кислот, щелочей и различных растворителей;
- при перемещении мебели освобождать ее от содержимого;

ГАРАНТИИ ИЗГОТОВИТЕЛЯ

Гарантийный срок эксплуатации мебели при соблюдении правил эксплуатации - 24 месяца со дня продажи.

Средний срок службы изделий - 20 лет.

За механические повреждения, возникшие при транспортировке, сборке и хранении

предприятие-изготовитель ответственности не несет. В случае обнаружения производственных дефектов или недостачи комплектующих элементов следует обращаться в магазин, где приобреталась мебель.

Ввиду совершенствования технологии, изменения конструкции узлов или применения новых материалов, возможны некоторые отклонения по сравнению с данной конструкцией.

ПОРЯДОК СБОРКИ

Перед началом сборки изделий следует:

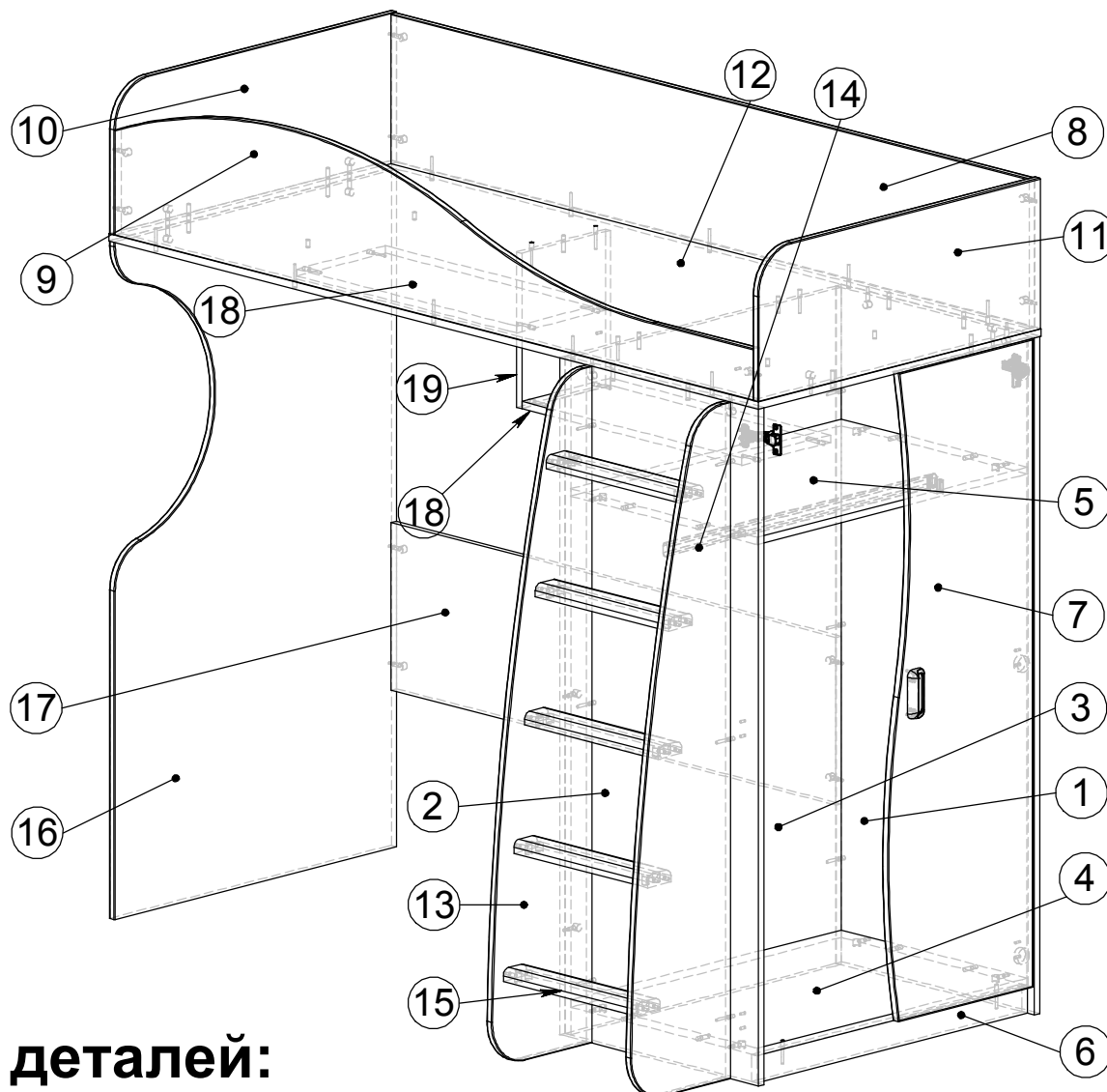
- подпятники набить по 2 шт. на детали поз.1,2,3,6,16
- вставить шканты в соответствующие отверстия 8x23 мм
- вставить дюбеля в соответствующие отверстия 5x13 мм
- вставить эксцентрики в соответствующие отверстия 15x13 мм

По окончанию сборки следует:

- вставить заглушки конфирматов и эксцентриков.

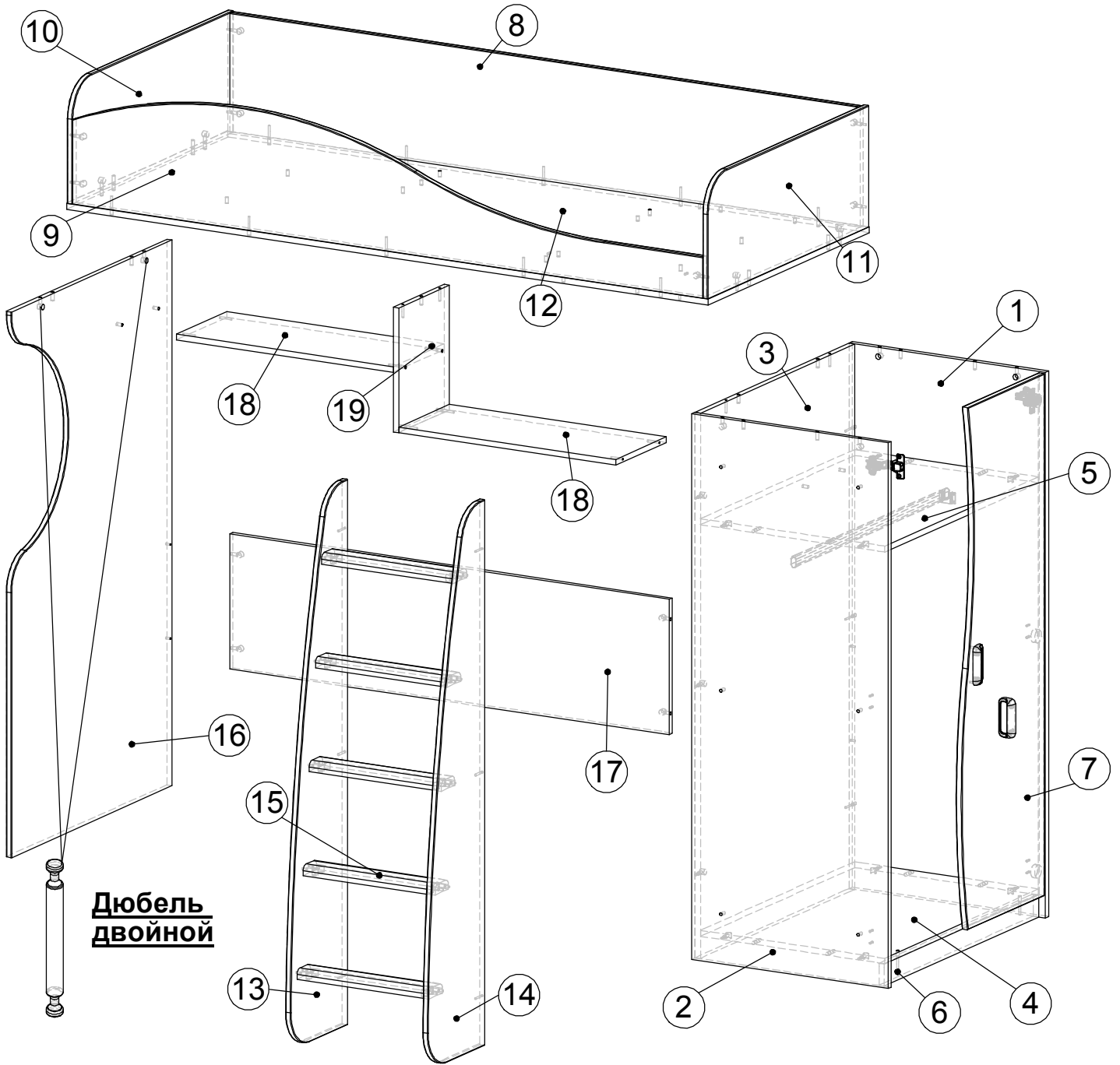
Рекомендуемые размеры матраца (не более):

длина - 190 см, ширина - 80 см, высота - 17 см.

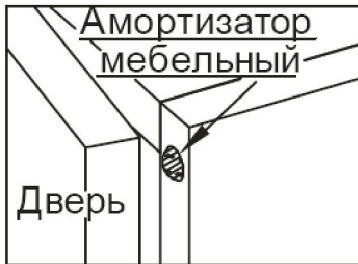


Перечень деталей:

Поз.	Деталь	Исп-ие	Кол.	Длина	Ширина	Материал	Примечание
1	211.201	0	1	1484	595	ДСП-16	Стенка вертикальная
2	211.223	0	1	1484	595	ДСП-16	Стенка вертикальная
3	211.203	0	1	1484	810	ДСП-16	Стенка вертикальная
4	211.305	0	1	810	558	ДСП-16	Стенка горизонтальная
5	211.301	0	1	810	558	ДСП-16	Стенка горизонтальная
6	211.204	0	1	810	60	ДСП-16	Стенка вертикальная
7	211.105	0	2	1420	434	ДСП-18 Цв	Дверь глухая
8	211.205	0	1	1910	328	ДСП-16	Стенка вертикальная
9	211.101	0	1	1910	330	ДСП-18 Цв	Стенка вертикальная
10	211.207	0	1	330	844	ДСП-16	Присадить до фрезерования
11	211.214	0	1	330	844	ДСП-16	Присадить до фрезерования
12	211.310	0	1	1944	846	ДСП-16	Стенка горизонтальная
13	211.202	0	1	1484	300	ДСП-16	Стенка вертикальная
14	211.202	1	1	1484	300	ДСП-16	Стенка вертикальная
15	211.803	0	5	400	70	МДФ-28 Дуб Стрейфер	Заготовка 403x371 -1 шт.
16	211.209	0	1	1484	844	ДСП-16	Стенка вертикальная
17	211.208	0	1	1331	368	ДСП-16	Стенка задняя
18	211.308	0	2	658	266	ДСП-16	Стенка горизонтальная
19	211.215	0	1	340	266	ДСП-16	Стенка вертикальная

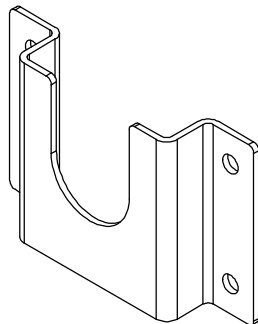
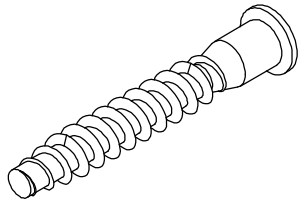


**Дюбель
двойной**

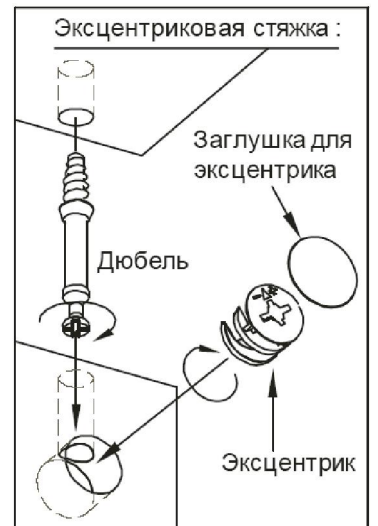
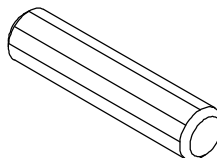


Штангодержатель

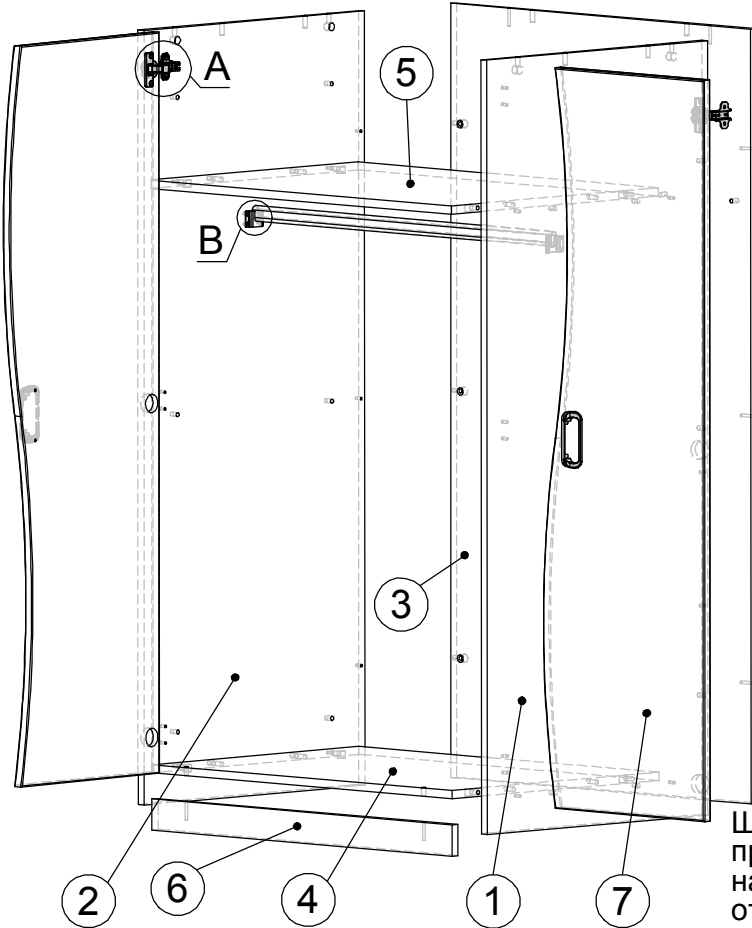
Конфирмат



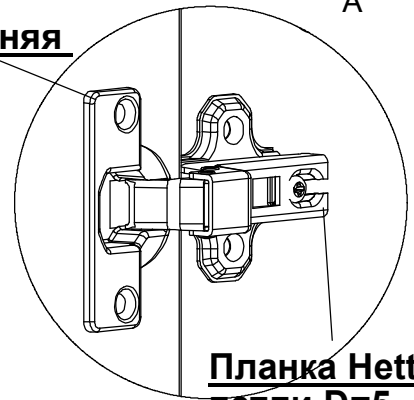
Шкант 8x35



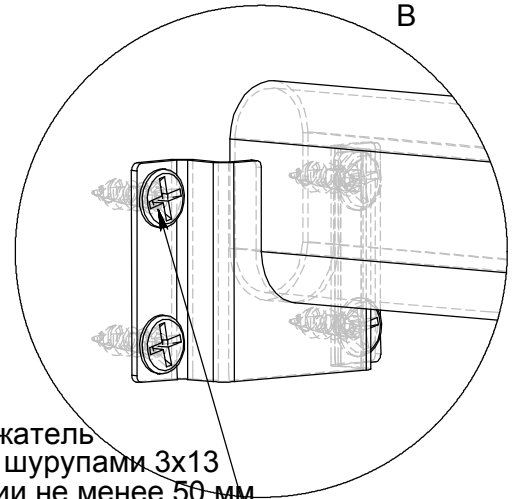
Шаг 1



**Петля
внутренняя
Hettich**

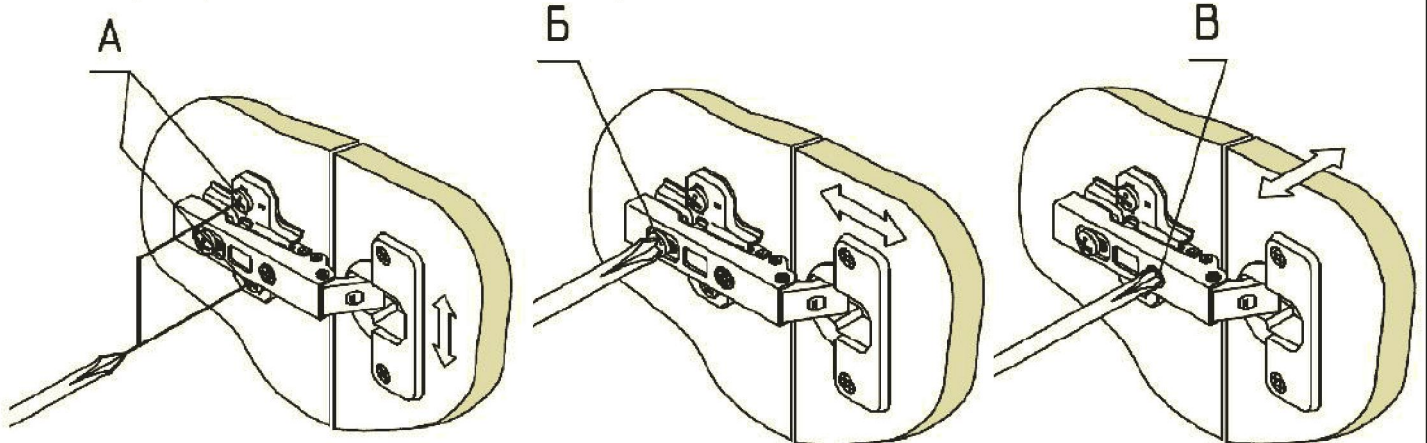


**Планка Hettich
петли D=5
с винтами**

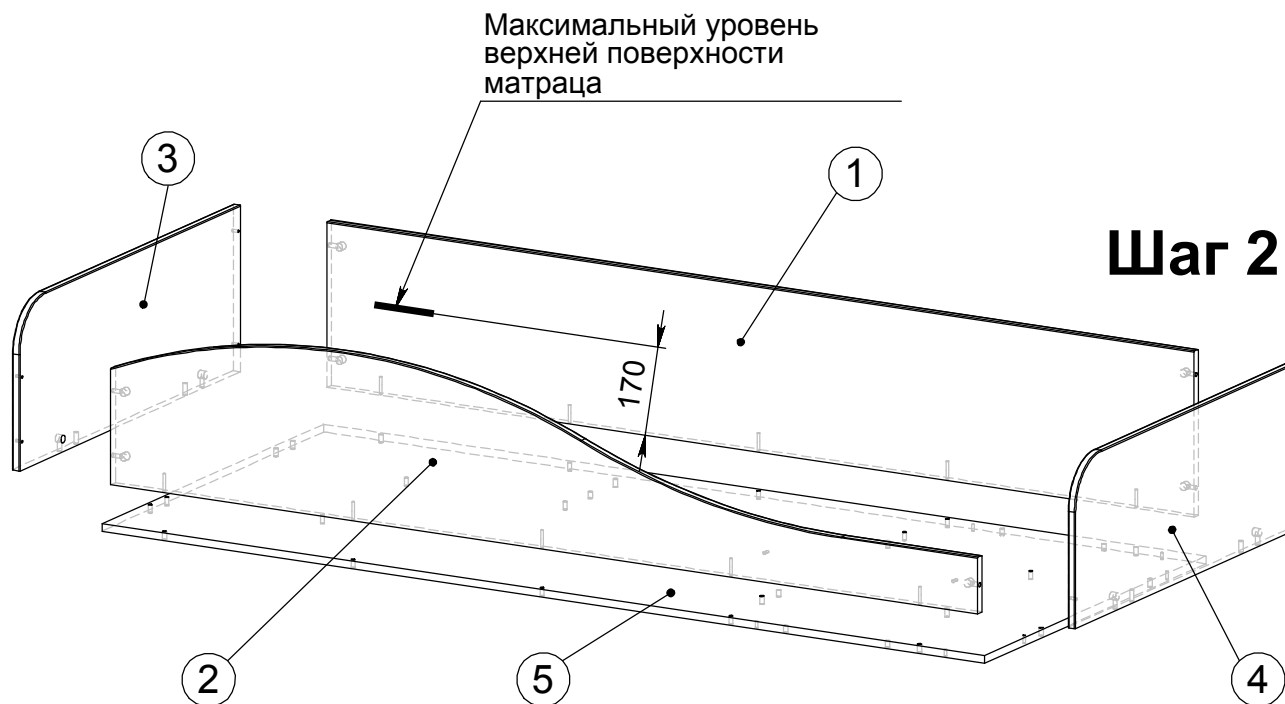


Штангодержатель
прикрутить шурупами 3x13
на расстоянии не менее 50 мм
от верхней кромки штанги
до нижней поверхности
горизонтальной стенки.

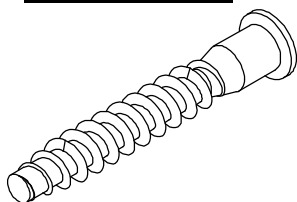
Регулировка положения дверей.



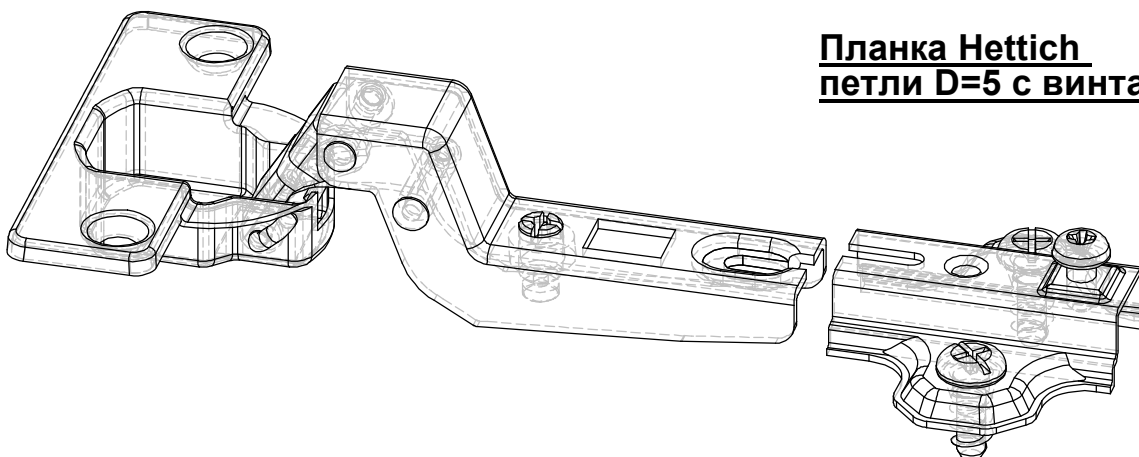
Поз.	Деталь	Исп-ие	Кол.	Длина	Ширина	Материал	Примечание
1	211.201	0	1	1484	595	ДСП-16	Стенка вертикальная
2	211.223	0	1	1484	595	ДСП-16	Стенка вертикальная
3	211.203	0	1	1484	810	ДСП-16	Стенка вертикальная
4	211.305	0	1	810	558	ДСП-16	Стенка горизонтальная
5	211.301	0	1	810	558	ДСП-16	Стенка горизонтальная
6	211.204	0	1	810	60	ДСП-16	Стенка вертикальная
7	211.105	0	2	1420	434	ДСП-18 Цв	Дверь глухая



Конфирмат



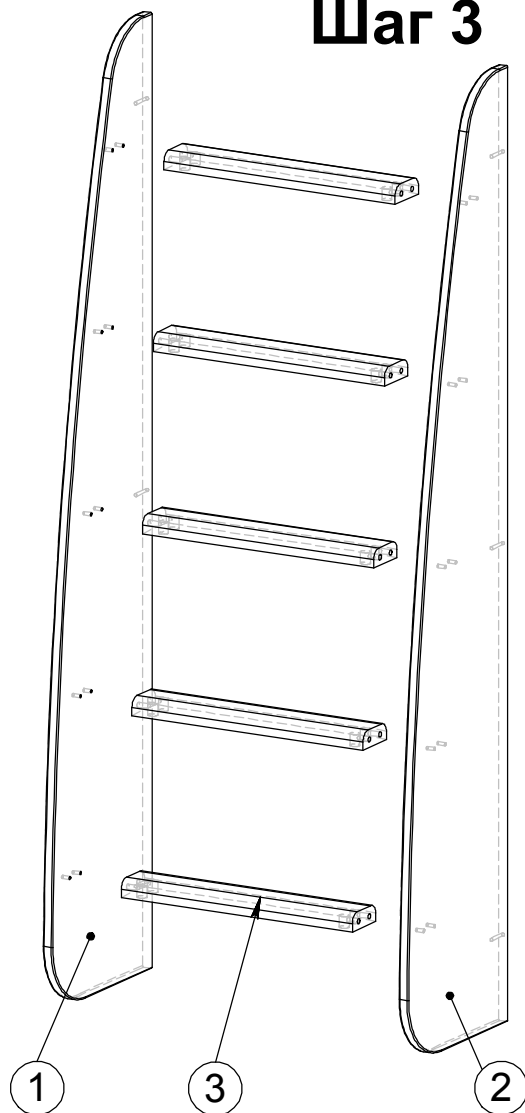
Петля внутренняя Hettich



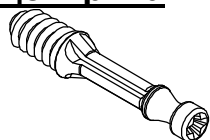
Планка Hettich петли D=5 с винтами

Поз.	Деталь	Исп-ие	Кол.	Длина	Ширина	Материал	Примечание
1	211.205	0	1	1910	328	ДСП-16	Стенка вертикальная
2	211.101	0	1	1910	330	ДСП-18 Цв	Стенка вертикальная
3	211.207	0	1	330	844	ДСП-16	Присадить до фрезерования
4	211.214	0	1	330	844	ДСП-16	Присадить до фрезерования
5	211.310	0	1	1944	846	ДСП-16	Стенка горизонтальная

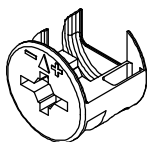
Шаг 3



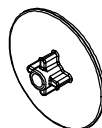
Дюбель эксцентрика



Эксцентрик



Заглушка эксцентрика



Поз.	Деталь	Исп-ие	Кол.	Длина	Ширина	Материал	Примечание
1	211.202	0	1	1484	300	ДСП-16	Стенка вертикальная
2	211.202	1	1	1484	300	ДСП-16	Стенка вертикальная
3	211.803	0	5	400	70	МДФ-28 Дуб Стрейфе р	Заготовка 403x371 -1 шт.

Фурнитура	Ед. изм	МН-211-01
Штанга гардеробная белая 805 мм	шт	1
Штангодержатель	шт	2
Петля внутренняя Hettich	шт	6
Планка Hettich петли D=5 с винтами	шт	6
Ручка мебельная пластмассовая Schwinn 6291	шт	2
Винт к ручке M4x25	шт	4
Дюбель эксцентрика	шт	50
Дюбель эксцентрика 2-х стор.	шт	2
Эксцентрик на плиту 16	шт	34
Эксцентрик на плиту 25	шт	20
Заглушка эксцентрика дуб луксор	шт	52
Конфирмат 7x50	шт	35
Ключ для конфирмата	шт	1
Заглушка конфирмата дуб луксор	шт	35
Шкант 8x35	шт	23
Шкант 8x60	шт	2
Шуруп 3x13	шт	8
Шуруп 4x13	шт	14
Подпятник	шт	10
Амортизатор мебельный	шт	4