

ООО "Мебель-Неман" 230015, Республика Беларусь, г.Гродно, ул.Горького 89,
корпус 2а тел./факс (+375-152) 48-59-77, 48-60-24, 48-60-25, www.mebel-neman.by
Декоративный элемент ЭД-2 из Набора для жилой комнаты "ТЕДДИ"
Длина - 84 см, высота - 32 см, глубина - 6 см

ОБЩИЕ УКАЗАНИЯ ПО СБОРКЕ

Перед сборкой необходимо внимательно ознакомиться с данной инструкцией, проверить в соответствии с комплектующей ведомостью количество деталей и фурнитуры, определить положение деталей в изделиях по схемам сборки.

Сборку изделий следует производить на ровном полу, покрытом тканью или бумагой во избежание повреждений и перекоса изделий. Детали необходимо закреплять прочно, не допуская их качания. Все соединения должны быть затянуты должным образом, и ни один из соединительных элементов не должен быть свободным. При сборке следует избегать неосторожных ударов и излишних усилий. Используйте только ту фурнитуру, указанную производителем.

ПРАВИЛА ЭКСПЛУАТАЦИИ И УХОДУ ЗА МЕБЕЛЬЮ

1. Не рекомендуется:

- устанавливать мебель вблизи отопительных приборов и в местах воздействия прямых солнечных лучей;
- содержать мебель в сырых, неотапливаемых помещениях;
- ставить на мебель горячие предметы;
- держать без надобности двери открытыми, а ящики выдвинутыми.

2. Необходимо:

- беречь изделия от ударов, царапин и прочих механических повреждений;
- предохранять мебель от попадания на нее влаги, кислот, щелочей и различных растворителей;
- при перемещении мебели освобождать ее от содержимого;

ГАРАНТИИ ИЗГОТОВИТЕЛЯ

Гарантийный срок эксплуатации мебели при соблюдении правил эксплуатации - 24 месяца со дня продажи.

Средний срок службы изделий - 20 лет.

За механические повреждения, возникшие при транспортировке, сборке и хранении предприятие-изготовитель ответственности не несет. В случае обнаружения производственных дефектов или недостатка комплектующих элементов следует обращаться в магазин, где приобреталась мебель. Ввиду совершенствования технологии, изменения конструкции узлов или применения новых материалов, возможны некоторые отклонения по сравнению с данной конструкцией.

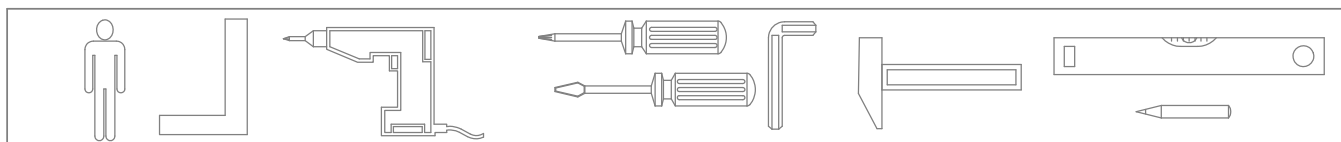
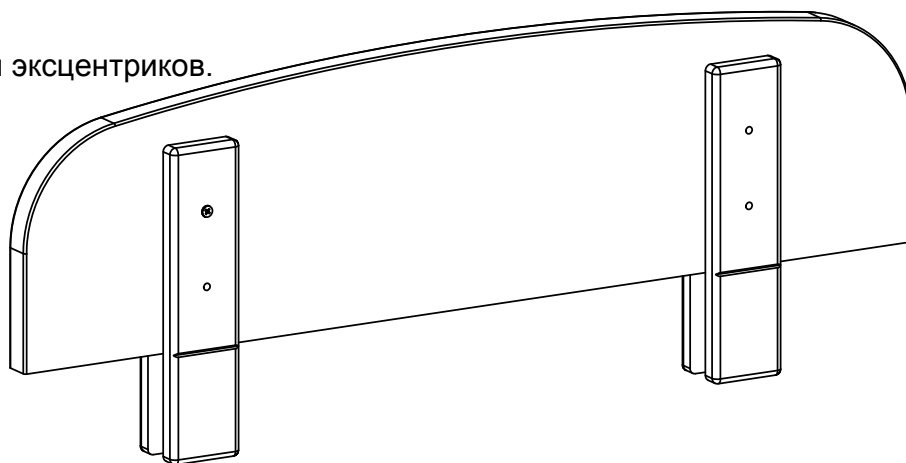
ПОРЯДОК СБОРКИ

Перед началом сборки изделия следует:

- вставить шканты в соответствующие отверстия $\phi 8 \nabla 23$ мм
- прикрутить дюбеля и полкодержатели прикручиваемые в соответствующие отверстия $\phi 5 \nabla 13$ мм
- вставить эксцентрики в соответствующие отверстия $\phi 15 \nabla 13$ мм

По окончанию сборки следует:

- вставить заглушки конфирматов и эксцентриков.

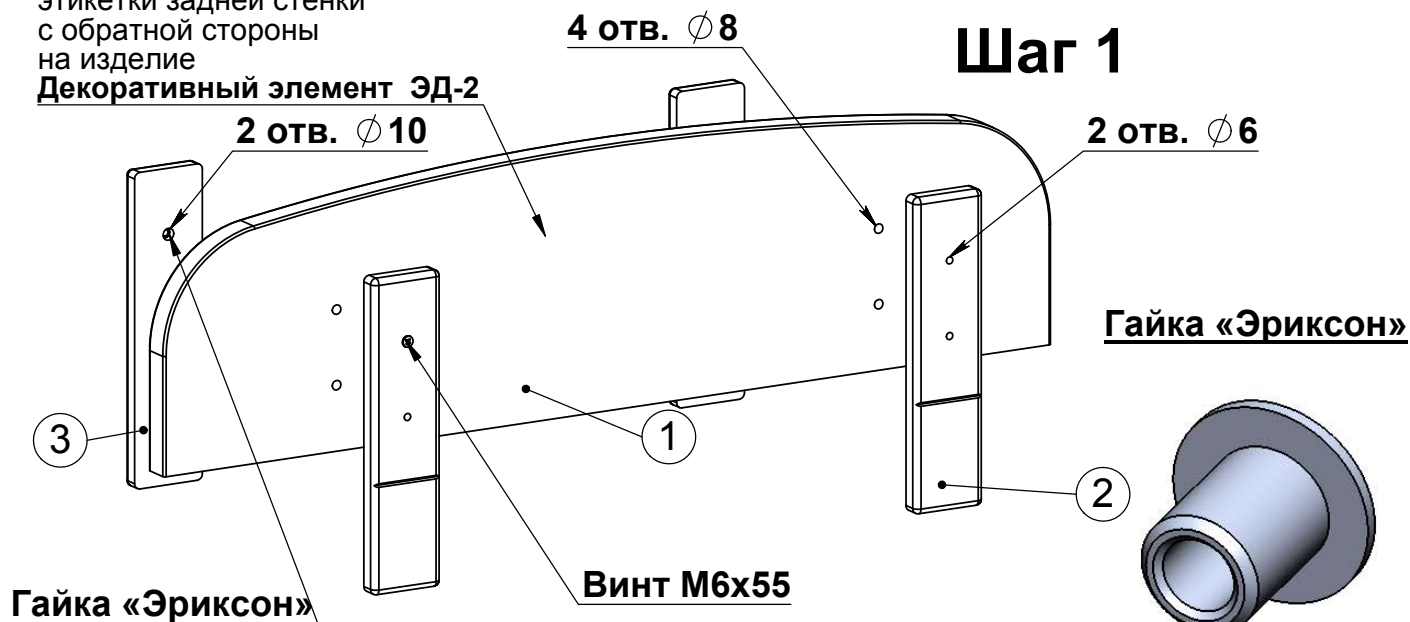


Фурнитура	Ед. изм	Кол-во
Винт М6х55	ШТ	4
Гайка Эриксон М6	ШТ	4

Шайбу 6х22х2 использовать при установки ограждения на плиту 28 мм

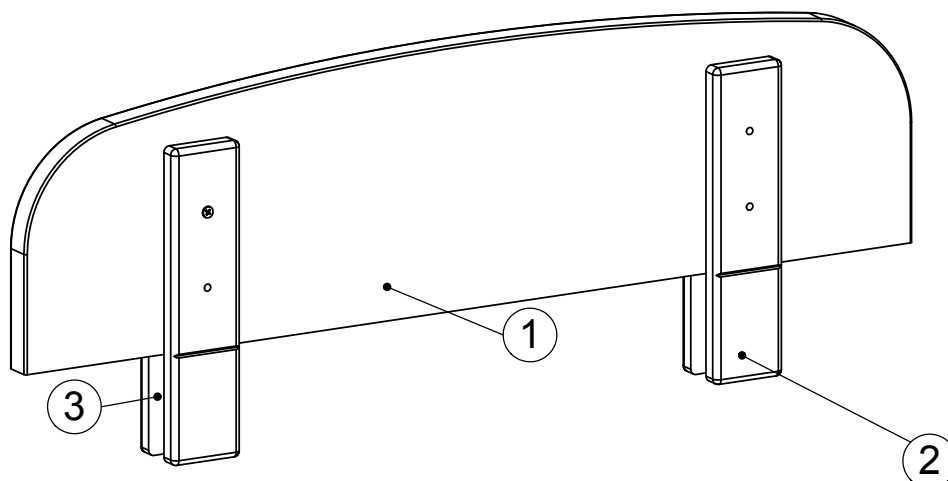
Место наклейки
этикетки задней стенки
с обратной стороны
на изделие

Декоративный элемент ЭД-2



Шаг 2

ВНИМАНИЕ: детали поз. 2 и 3 разные. Отличие в диаметре отверстий и наличии полоски.



Поз.	Деталь	Исп-ие	Кол.	Длина	Ширина	Материал	Примечание
1	215.268	0	1	838	225	ДСП-25	Стенка вертикальная
2	215.802	0	2	268	64	МДФ-16	Накладка с полоской
3	215.808	0	2	268	64	МДФ-16	Накладка