

ООО "Мебель-Неман" 230015, Республика Беларусь, г.Гродно, ул.Горького 89, корпус 2а
тел./факс (+375-152) 48-59-77, 48-60-24, 48-60-25, www.mebel-neman.by

Тумба МН-211-04 из Набора для жилой комнаты "КОМБИ"
Длина - 43 см, высота - 59 см, глубина - 47 см

ОБЩИЕ УКАЗАНИЯ ПО СБОРКЕ

Перед сборкой необходимо внимательно ознакомиться с данной инструкцией, проверить в соответствии с комплектующей ведомостью количество деталей и фурнитуры, определить положение деталей в изделиях по схемам сборки. Сборку изделий следует производить на ровном полу, покрытом тканью или бумагой во избежание повреждений и перекоса изделий. Детали необходимо закреплять прочно, не допуская их качания. При сборке следует избегать неосторожных ударов и излишних усилий.

ПРАВИЛА ЭКСПЛУАТАЦИИ И УХОДУ ЗА МЕБЕЛЬЮ

1. Не рекомендуется:

- устанавливать мебель вблизи отопительных приборов и в местах воздействия прямых солнечных лучей;
- содержать мебель в сырых, неотапливаемых помещениях;
- ставить на мебель горячие предметы;
- держать без надобности двери открытыми, а ящики выдвинутыми.

2. Необходимо:

- беречь изделия от ударов, царапин и прочих механических повреждений;
- предохранять мебель от попадания на нее влаги, кислот, щелочей и различных растворителей;
- при перемещении мебели освобождать ее от содержимого;

ГАРАНТИИ ИЗГОТОВИТЕЛЯ

Гарантийный срок эксплуатации мебели при соблюдении правил эксплуатации -

24 месяца со дня продажи.

Средний срок службы изделий - 20 лет.

За механические повреждения, возникшие при транспортировке, сборке и хранении

предприятие-изготовитель ответственности не несет. В случае обнаружения

производственных дефектов или недостачи комплектующих элементов

следует обращаться в магазин, где приобреталась мебель.

Ввиду совершенствования технологии, изменения конструкции узлов или

применения новых материалов, возможны некоторые отклонения

по сравнению с данной конструкцией.

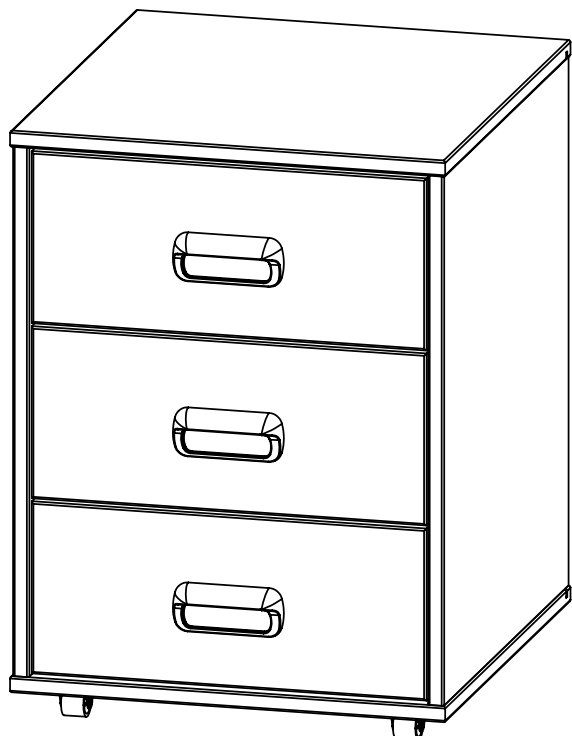
ПОРЯДОК СБОРКИ

Перед началом сборки изделий следует:

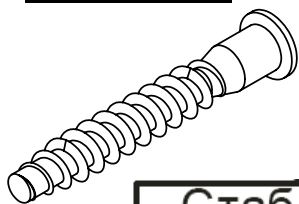
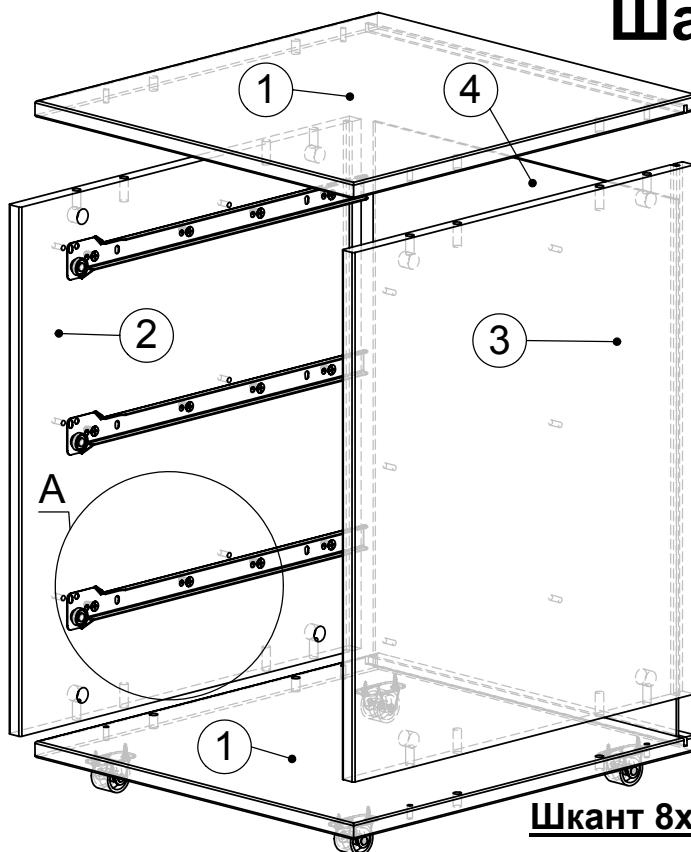
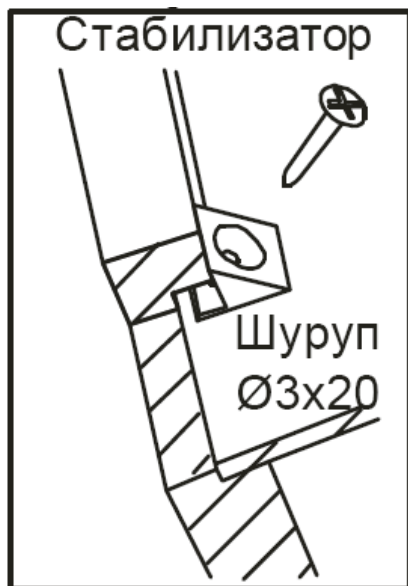
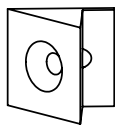
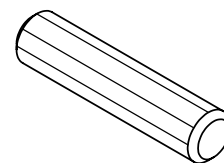
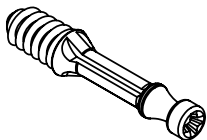
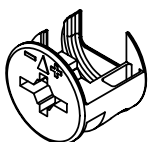
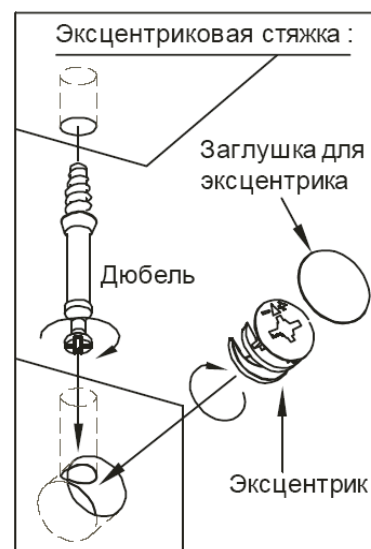
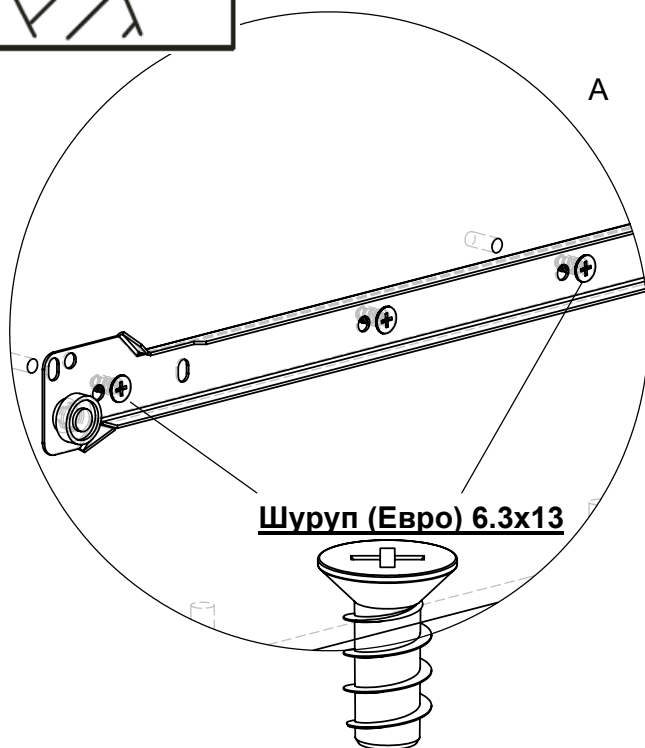
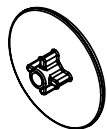
- вставить шканты в соответствующие отверстия 8x23 мм
- вставить дюбеля в соответствующие отверстия 5x13 мм
- вставить эксцентрики в соответствующие отверстия 15x13 мм

По окончанию сборки следует:

- вставить заглушки конфирматов и эксцентриков.

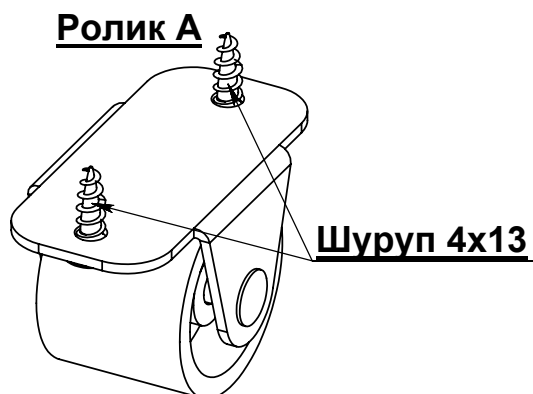
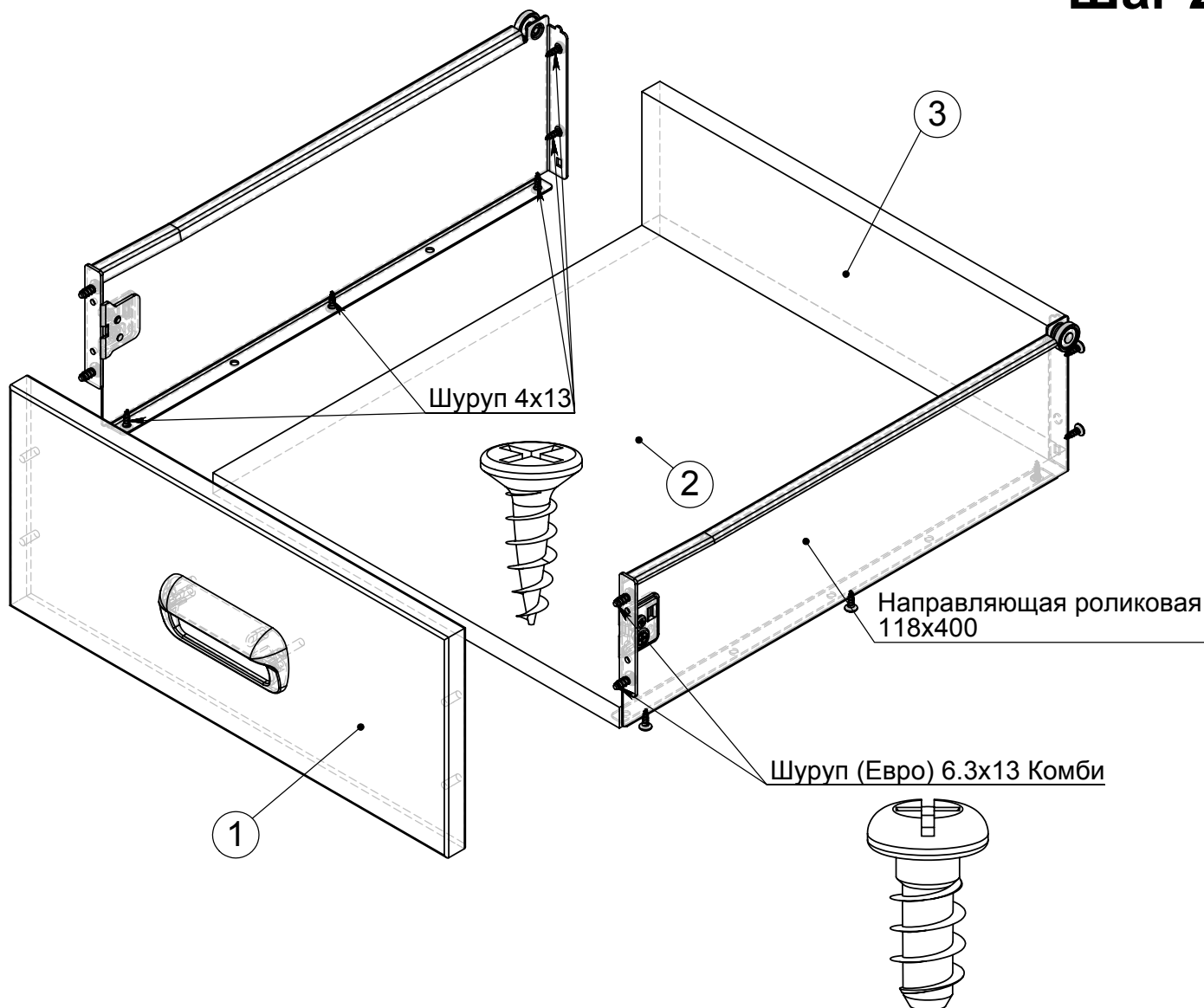


Шаг 1

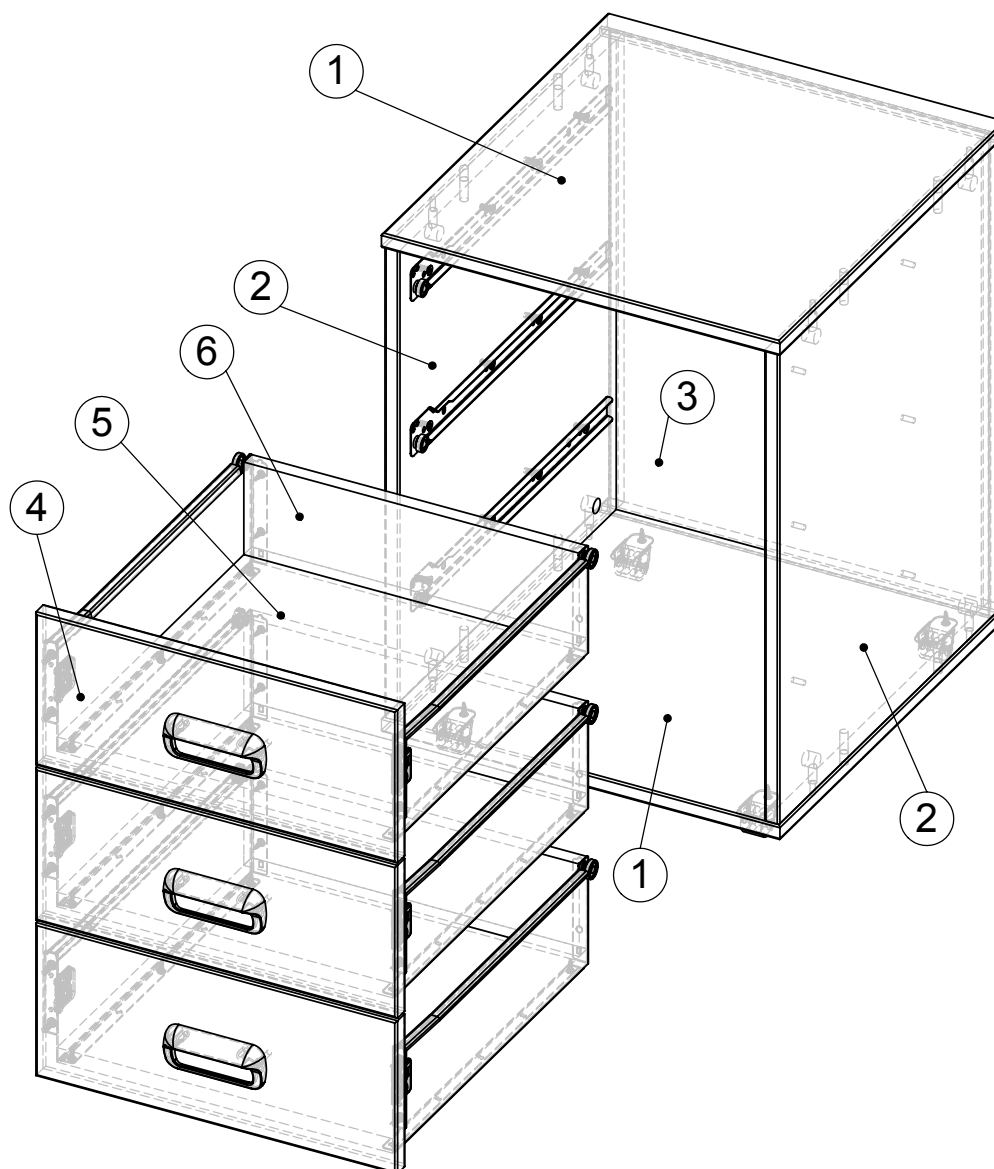
КонфирматСтабилизаторШкант 8x35Дюбель эксцентрикаЭксцентрикЗаглушка эксцентрика

Поз.	Деталь	Исп-ие	Кол.	Длина	Ширина	Материал	Примечание
1	211.304	0	2	430	462	ДСП-16	Стенка горизонтальная
2	211.213	0	1	523	460	ДСП-16	Стенка вертикальная
3	211.213	1	1	523	460	ДСП-16	Стенка вертикальная
4	211.601	0	1	538	409	ДВП-3Ц	Стенка задняя
5	211.104	0	3	390	170	ДСП-18 Цв	Накладка ящика
6	211.504	0	3	362	398	ДСП-16	Дно ящика
7	211.505	0	3	362	103	ДСП-16	Стенка задняя ящика

Шаг 2



Поз.	Деталь	Исп-ие	Кол.	Длина	Ширина	Материал	Примечание
1	211.104	0	1	390	170	ДСП-18 Цв	Накладка ящика
2	211.504	0	1	362	398	ДСП-16	Дно ящика
3	211.505	0	1	362	103	ДСП-16	Стенка задняя ящика



Фурнитура	Ед. изм	МН-211-04
Направляющая роликовая 118x400 мм	к-т	3
Ручка мебельная пластмассовая Schwinn 6291	шт	3
Винт к ручке М4х25	шт	6
Колесо опора (Ролик А)	шт	4
Дюбель эксцентрика	шт	8
Эксцентрик на плиту 16	шт	8
Заглушка эксцентрика дуб луксор	шт	8
Стабилизатор	шт	6
Шкант 8x35	шт	8
Шуруп 3x20	шт	6
Шуруп 4x13	шт	40
Шуруп (Евро) 6.3x13	шт	18
Шуруп (Евро) 6.3x13 Комби	шт	12