

СООО "Мебель-Неман" 230015, Республика Беларусь, г.Гродно, ул.Горького 89, корпус 2а
тел./факс (+375-152) 48-59-77, 48-60-24, 48-60-25, www.mebel-neman.by

Шкаф для одежды МН-211-16 из Набора для жилой комнаты "КОМБИ"
Длина - 85 см, высота - 183 см, глубина - 62 см

ОБЩИЕ УКАЗАНИЯ ПО СБОРКЕ

Перед сборкой необходимо внимательно ознакомиться с данной инструкцией, проверить в соответствии с комплектующей ведомостью количество деталей и фурнитуры, определить положение деталей в изделиях по схемам сборки. Сборку изделий следует производить на ровном полу, покрытом тканью или бумагой во избежание повреждений и перекоса изделий. Детали необходимо закреплять прочно, не допуская их качания. При сборке следует избегать неосторожных ударов и излишних усилий.

ПРАВИЛА ЭКСПЛУАТАЦИИ И УХОДУ ЗА МЕБЕЛЬЮ

1. Не рекомендуется:

- устанавливать мебель вблизи отопительных приборов и в местах воздействия прямых солнечных лучей;
- содержать мебель в сырых, неотопливаемых помещениях;
- ставить на мебель горячие предметы;
- держать без надобности двери открытыми, а ящики выдвинутыми.

2. Необходимо:

- беречь изделия от ударов, царапин и прочих механических повреждений;
- предохранять мебель от попадания на нее влаги, кислот, щелочей и различных растворителей;
- при перемещении мебели освобождать ее от содержимого;

ГАРАНТИИ ИЗГОТОВИТЕЛЯ

Гарантийный срок эксплуатации мебели при соблюдении правил эксплуатации -

24 месяца со дня продажи.

Средний срок службы изделий - 20 лет.

За механические повреждения, возникшие при транспортировке, сборке и хранении

предприятие-изготовитель ответственности не несет. В случае обнаружения

производственных дефектов или недостачи комплектующих элементов следует обращаться в магазин, где приобреталась мебель.

Ввиду совершенствования технологии, изменения конструкции узлов или применения новых материалов, возможны некоторые отклонения по сравнению с данной конструкцией.

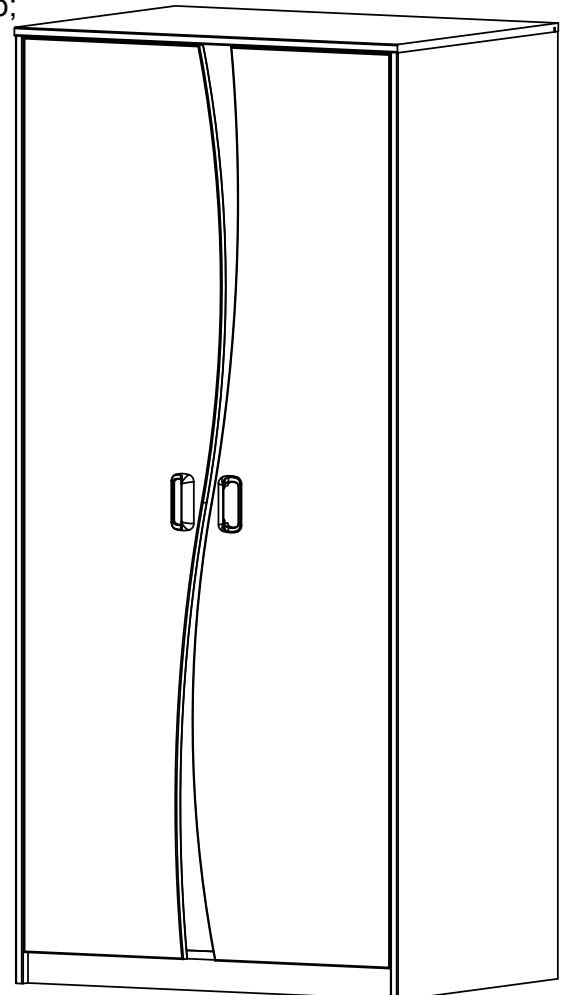
ПОРЯДОК СБОРКИ

Перед началом сборки изделий следует:

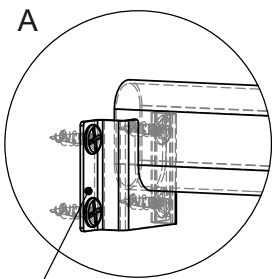
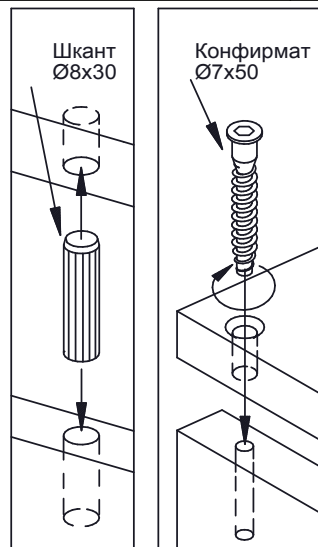
- подпятники набить по 2 шт. на детали поз.2,3
- вставить шканты в соответствующие отверстия 8x23 мм
- вставить дюбеля в соответствующие отверстия 5x13 мм
- вставить эксцентрики в соответствующие отверстия 15x13 мм

По окончанию сборки следует:

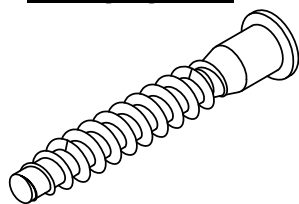
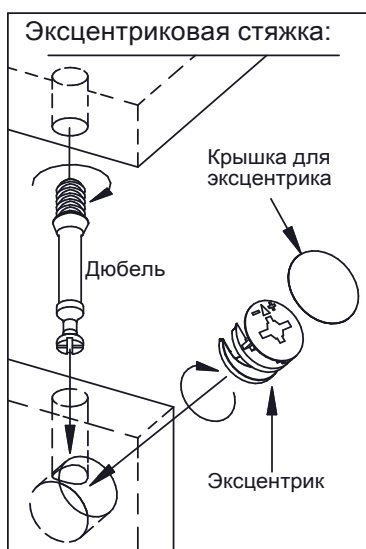
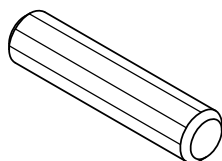
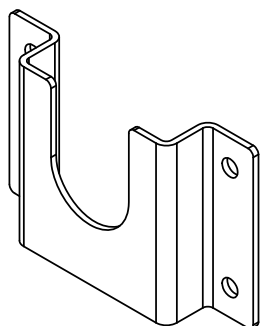
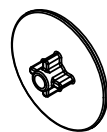
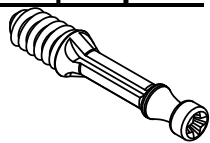
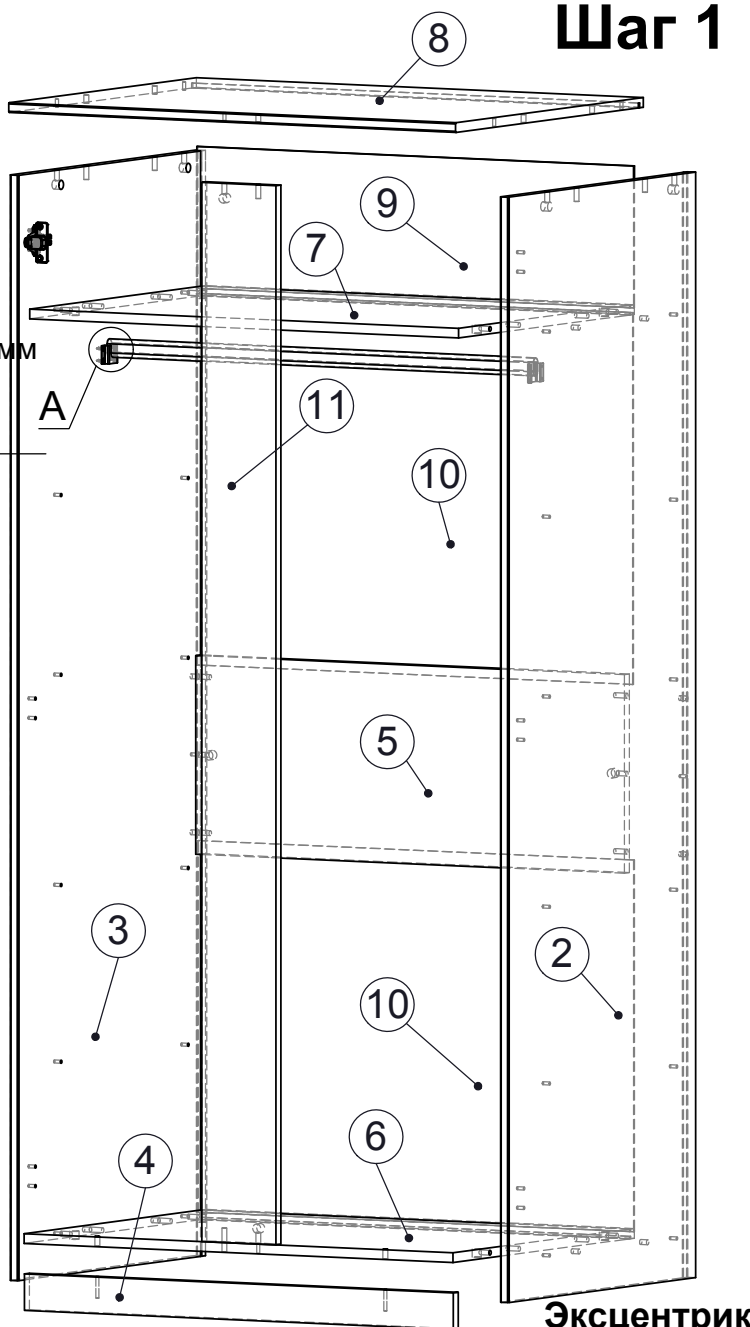
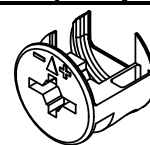
- вставить заглушки конфирматов и эксцентриков.



Шаг 1



Штангодержатель прикрутить шурупами 3x13 на расстоянии не менее 50 мм от верхней кромки штанги до нижней поверхности горизонтальной стенки.

Конфирмат**Шкант 8x35****Штангодержатель****Дюбель эксцентрика****Заглушка эксцентрика****Эксцентрик**

Поз.	Деталь	Исп-ие	Кол.	Длина	Ширина	Материал	Примечание
1	211.110	0	2	1751	436	ДСП-18 Цв	Дверь глухая
2	211.234	1	1	1814	612	ДСП-16	Стенка вертикальная
3	211.234	0	1	1814	612	ДСП-16	Стенка вертикальная
4	211.235	0	1	810	60	ДСП-16	Стенка вертикальная
5	211.236	0	1	810	326	ДСП-16	Стенка вертикальная
6	211.315	0	1	810	593	ДСП-16	Стенка горизонтальная
7	211.316	0	1	810	575	ДСП-16	Стенка горизонтальная
8	211.317	0	1	844	614	ДСП-16	Стенка горизонтальная
9	211.604	0	1	825	233	ДВП-3Ц	Стенка задняя
10	211.605	0	2	610	824	ДВП-3Ц	Стенка задняя
11	211.238	0	1	1738	140	ДСП-16	Стенка вертикальная

Трехмерная регулировка петель

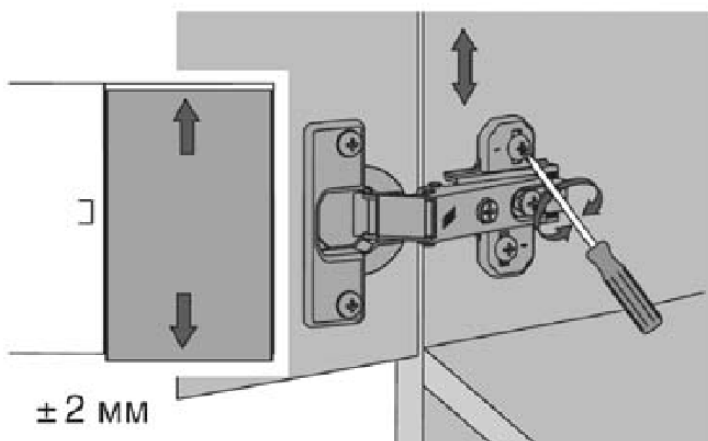
Шаг 2

Слегка ослабить крепежные винты монтажной планки, выверить по высоте позицию двери. Затянуть крепежные винты

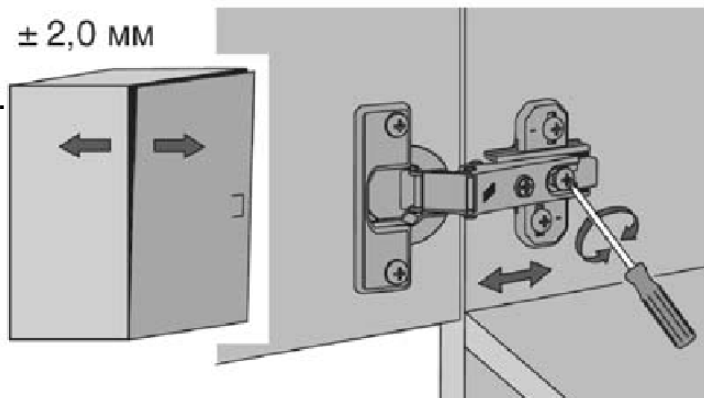
Ослабить крепежный винт петли и отрегулировать расстояние между дверью и боковиной шкафа. Затянуть крепежный винт.

Винт повернуть вправо - наложение двери уменьшается (-).
Винт повернуть влево - наложение двери увеличивается (+).

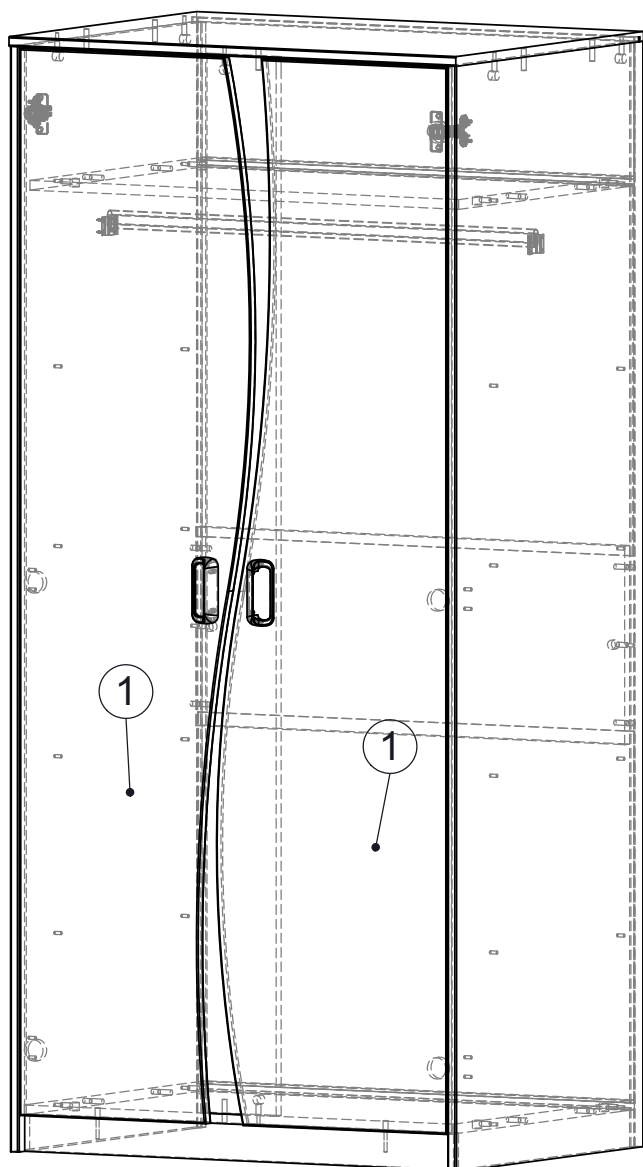
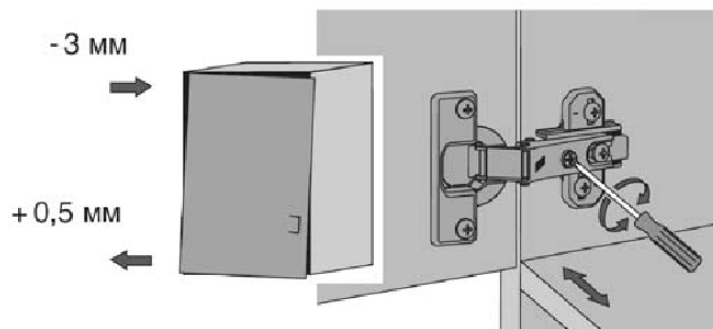
Регулировка высоты



Регулировка глубины



Регулировка наложения



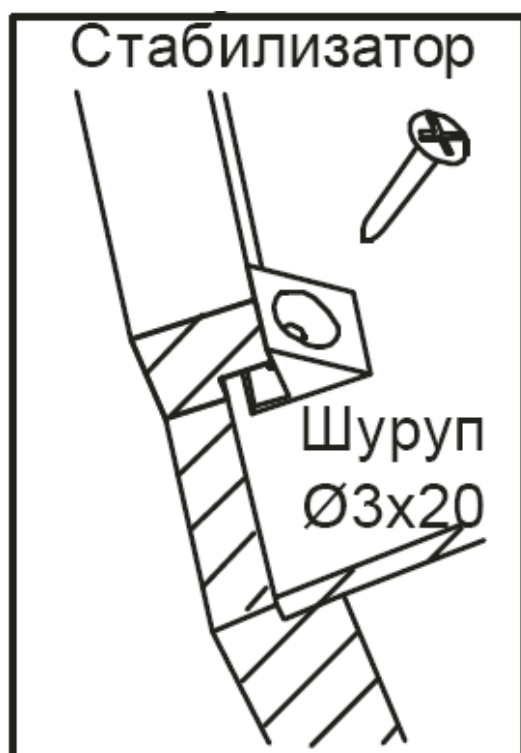
Петля внутренняя Hettich



Планка Hettich
петли D=5 с винтами



Фурнитура	Ед. изм	МН-211-16
Направляющая роликовая 118x400 мм	к-т	4
Штанга гардеробная белая 805 мм	шт	1
Штангодержатель	шт	2
Петля внутренняя Hettich	шт	6
Планка Hettich петли D=5 с винтами	шт	6
Ручка мебельная пластмассовая Schwinn 6291	шт	2
Винт к ручке М4х25	шт	4
Дюбель эксцентрика	шт	16
Эксцентрик на плиту 16	шт	16
Заглушка эксцентрика дуб луксор	шт	16
Конфирмат 7x35	шт	2
Ключ для конфирмата	шт	1
Заглушка конфирмата дуб луксор	шт	2
Стабилизатор	шт	18
Шкант 8x35	шт	18
Шуруп 3x13	шт	8
Шуруп 3x20	шт	18
Шуруп 4x13	шт	12
Подпятник	шт	4



Стабилизатор

