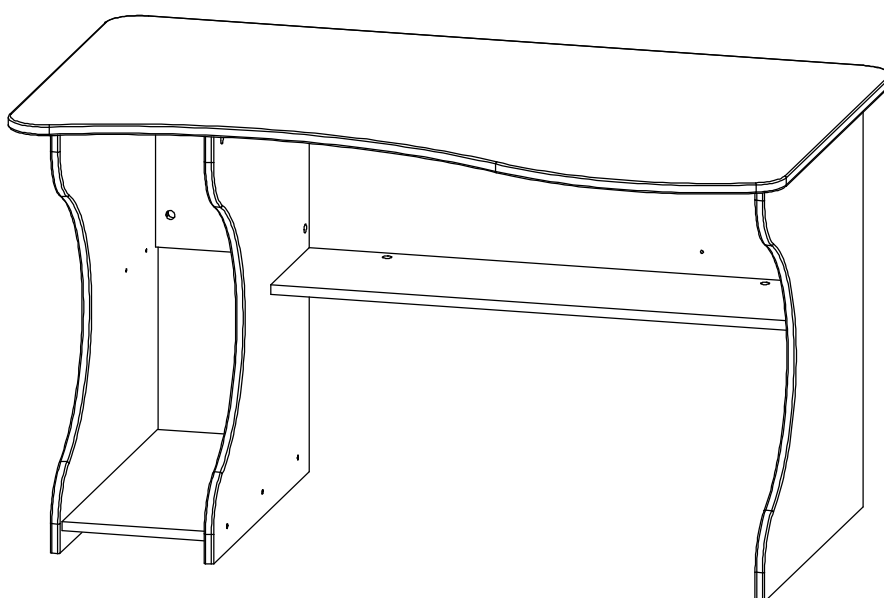


**Инструкция
по сборке, эксплуатации и уходу за мебелью**

**Стол МН-211-05
из Набора для жилой комнаты "КОМБИ"
Длина - 133 см, высота - 75 см, глубина - 81 см.**



**ООО "Мебель-Неман"
230015, Республика Беларусь,
г.Гродно, ул.Горького 89, корпус 2а
тел./факс (+375-152) 48-59-77, 48-60-24, 48-60-25**

ОБЩИЕ УКАЗАНИЯ ПО СБОРКЕ

Перед сборкой необходимо внимательно ознакомиться с данной инструкцией, проверить в соответствии с комплектовочной ведомостью количество деталей и фурнитуры, определить положение деталей в изделиях по схемам сборки. Сборку изделий следует производить на ровном полу, покрытом тканью или бумагой во избежание повреждений и перекоса изделий. Детали необходимо закреплять прочно, не допуская их качания. При сборке следует избегать неосторожных ударов и излишних усилий.

ПРАВИЛА ЭКСПЛУАТАЦИИ И УХОДУ ЗА МЕБЕЛЬЮ

1. Не рекомендуется:

- устанавливать мебель вблизи отопительных приборов и в местах воздействия прямых солнечных лучей;
- содержать мебель в сырых, неотапливаемых помещениях;
- ставить на мебель горячие предметы;
- держать без надобности двери открытыми, а ящики выдвинутыми.

2. Необходимо:

- беречь изделия от ударов, царапин и прочих механических повреждений;
- предохранять мебель от попадания на нее влаги, кислот, щелочей и различных растворителей;
- при перемещении мебели освобождать ее от содержимого;

ГАРАНТИИ ИЗГОТОВИТЕЛЯ

Гарантийный срок эксплуатации мебели при соблюдении правил эксплуатации - 24 месяца со дня продажи.

Средний срок службы изделий - 20 лет.

За механические повреждения, возникшие при транспортировке, сборке и хранении

предприятие-изготовитель ответственности не несет. В случае обнаружения производственных дефектов или недостачи комплектующих элементов следует обращаться в магазин, где приобреталась мебель.

Ввиду совершенствования технологии, изменения конструкции узлов или применения новых материалов, возможны некоторые отклонения по сравнению с данной конструкцией.

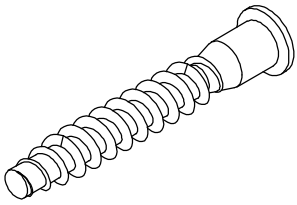
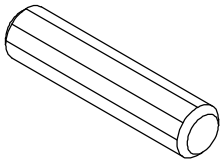
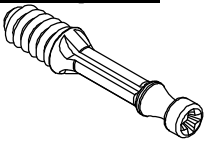
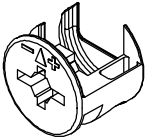
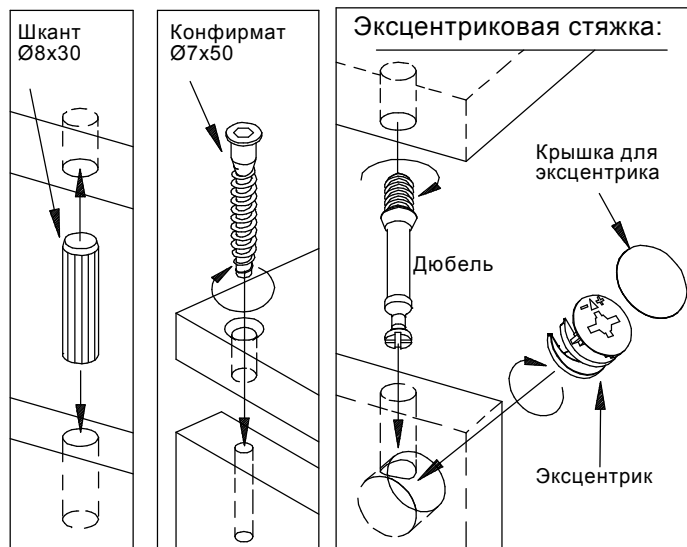
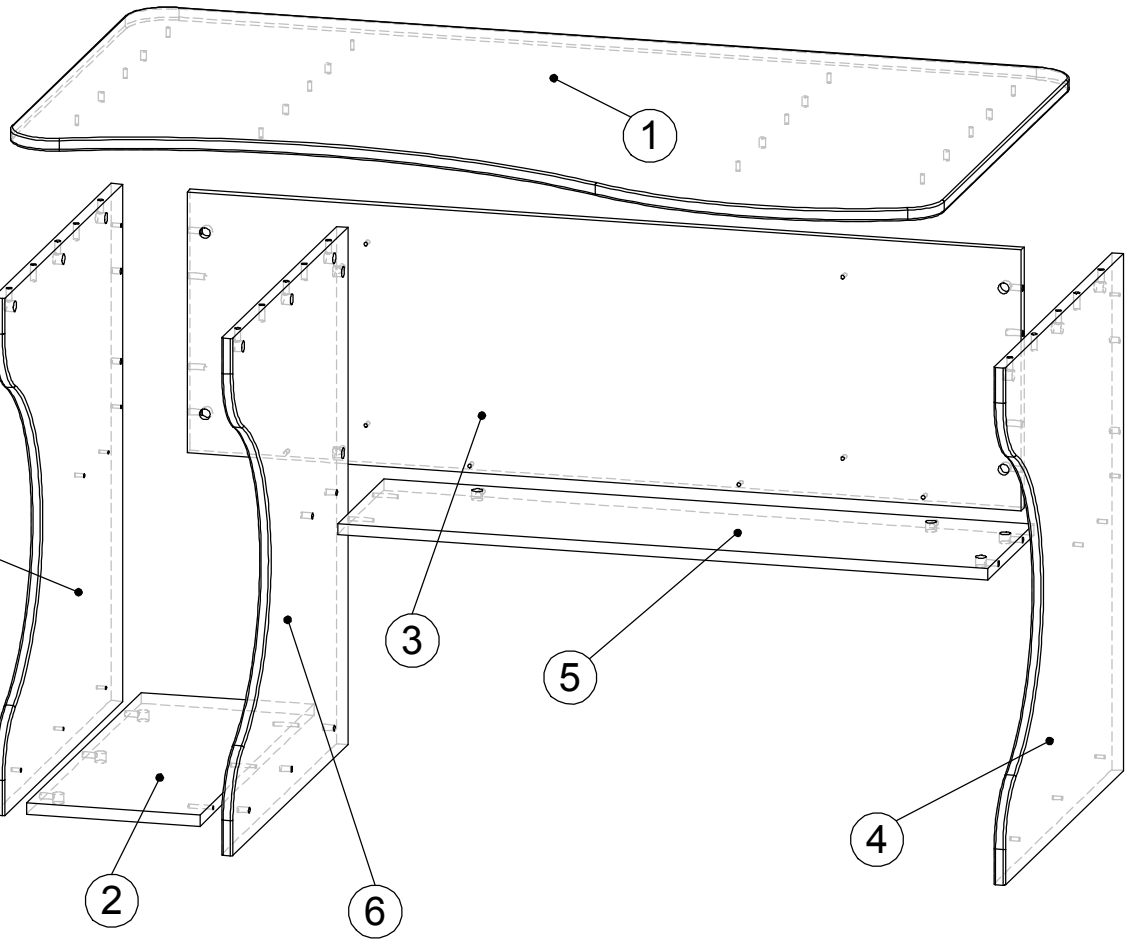
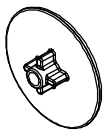
ПОРЯДОК СБОРКИ

Перед началом сборки изделий следует:

- подпятники набить по 2 шт. на детали поз.4,6,7
- вставить шканты в соответствующие отверстия 8x23 мм
- вставить дюбеля в соответствующие отверстия 5x13 мм
- вставить эксцентрики в соответствующие отверстия 15x13 мм

По окончанию сборки следует:

- вставить заглушки конфирматов и эксцентриков.

Конфирмат**Шкант 8x35****Дюбель эксцентрика****Эксцентрик****Заглушка эксцентрика**

Поз.	Деталь	Исп-ие	Кол.	Длина	Ширина	Материал	Примечание
1	211.106	0	1	1330	808	ДСП-18 Цв	Столешница
2	211.306	0	1	603	244	ДСП-16	Стенка горизонтальная
3	211.250	0	1	1177	368	ДСП-16	Стенка задняя
4	211.244	1	1	730	624	ДСП-16	Стенка вертикальная
5	211.325	0	1	917	244	ДСП-16	Стенка горизонтальная
6	211.229	0	1	730	607	ДСП-16	Стенка вертикальная
7	211.244	0	1	730	624	ДСП-16	Стенка вертикальная

Фурнитура	Ед. изм	МН-211-05
Дюбель эксцентрика	шт	24
Эксцентрик на плиту 16	шт	24
Заглушка эксцентрика дуб луксор	шт	22
Конфирмат 7x50	шт	5
Ключ для конфирмата	шт	1
Заглушка конфирмата дуб луксор	шт	5
Шкант 8x35	шт	10
Подпятник	шт	6

