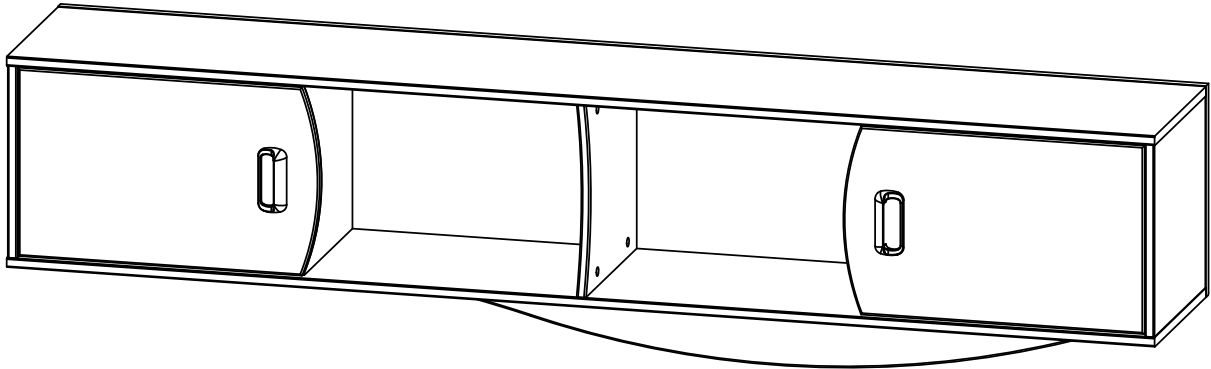


СООО "Мебель-Неман" 230015, Республика Беларусь, г.Гродно, ул.Горького 89, корпус 2а
тел./факс (+375-152) 48-59-77, 48-60-24, 48-60-25, www.mebel-neman.by

Секция МН-211-37 из Набора для жилой комнаты "КОМБИ"
Длина - 195 см, высота - 53 см, глубина - 35 см



ОБЩИЕ УКАЗАНИЯ ПО СБОРКЕ

Перед сборкой необходимо внимательно ознакомиться с данной инструкцией, проверить в соответствии с комплекточной ведомостью количество деталей и фурнитуры, определить положение деталей в изделиях по схемам сборки. Сборку изделий следует производить на ровном полу, покрытом тканью или бумагой во избежание повреждений и перекоса изделий. Детали необходимо закреплять прочно, не допуская их качания. При сборке следует избегать неосторожных ударов и излишних усилий.

ПРАВИЛА ЭКСПЛУАТАЦИИ И УХОДУ ЗА МЕБЕЛЬЮ

1. Не рекомендуется:

- устанавливать мебель вблизи отопительных приборов и в местах воздействия прямых солнечных лучей;
- содержать мебель в сырых, неотапливаемых помещениях;
- ставить на мебель горячие предметы;
- держать без надобности двери открытыми, а ящики выдвинутыми.

2. Необходимо:

- беречь изделия от ударов, царапин и прочих механических повреждений;
- предохранять мебель от попадания на нее влаги, кислот, щелочей и различных растворителей;
- при перемещении мебели освобождать ее от содержимого;

ГАРАНТИИ ИЗГОТОВИТЕЛЯ

Гарантийный срок эксплуатации мебели при соблюдении правил эксплуатации - 24 месяца со дня продажи.

Средний срок службы изделий - 20 лет.

За механические повреждения, возникшие при транспортировке, сборке и хранении

предприятие-изготовитель ответственности не несет. В случае обнаружения производственных дефектов или недостачи комплектующих элементов следует обращаться в магазин, где приобреталась мебель.

Ввиду совершенствования технологии, изменения конструкции узлов или применения новых материалов, возможны некоторые отклонения по сравнению с данной конструкцией.

ПОРЯДОК СБОРКИ

Перед началом сборки изделий следует:

- вставить шканты в соответствующие отверстия 8x23 мм
- вставить дюбеля в соответствующие отверстия 5x13 мм
- вставить эксцентрики в соответствующие отверстия 15x13 мм

По окончанию сборки следует:

- вставить заглушки конфирматов и эксцентриков.

Подвеска центральная (схема)

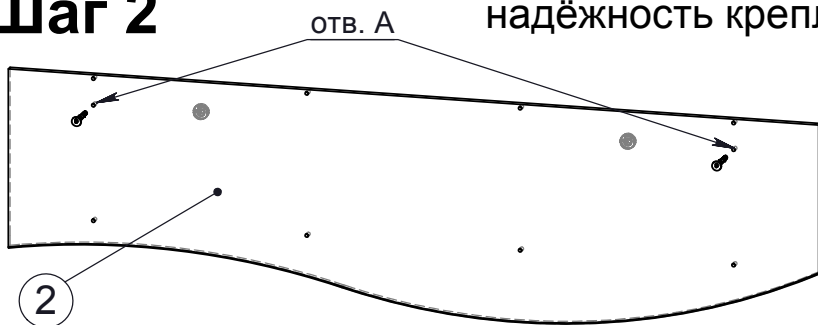


Шаг 1

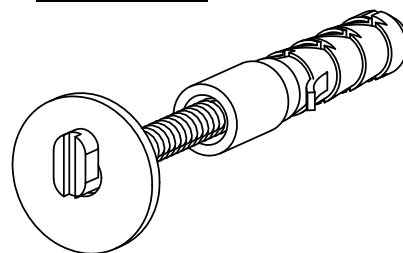
Перед сборкой секции с обратной стороны детали поз.2(211.251) установить подвески центральные (2 шт.) и зафиксировать шурупами 4x13 согласно схемы.

После навесить деталь поз.2 на стену и сделать метки на стене под крючок с дюбелем 6x50 через отв. А. Снять деталь поз.2 со стены. Просверлить отверстия в стене, забить дюбель. После окончания сборки, повесить секцию на стену, вкрутить крючок с шайбой и проверить надёжность крепления.

Шаг 2



Крючок с дюбелем 6x50 и шайбой



ВНИМАНИЕ: при установке модуля над кроватью МН-211-02 или МН-211-09 и наличии модулей высотой 183 см по краям (Рисунок 1), рекомендуется закрепить над кроватью при помощи межблочных стяжек.

Просверлить по месту отв. диаметром 5мм насквозь в обеих стенках и стянуть межблочной стяжкой



Стяжка межблочная

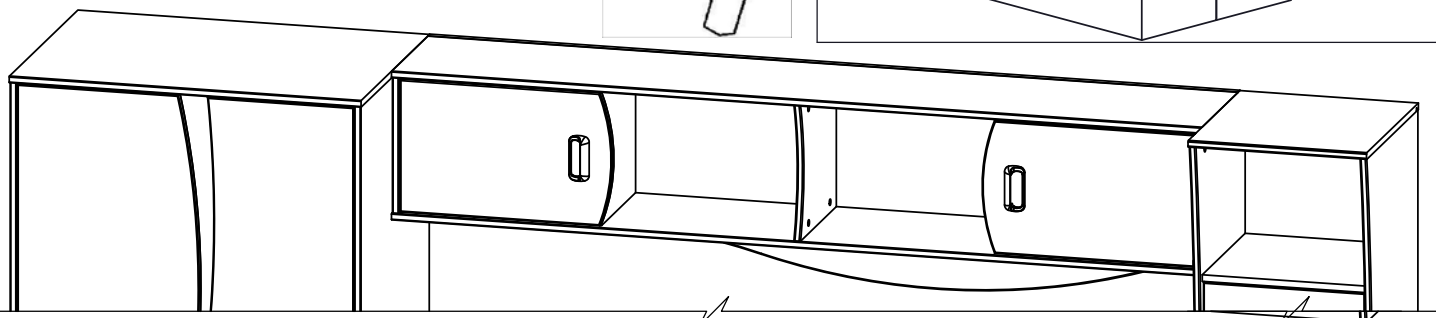
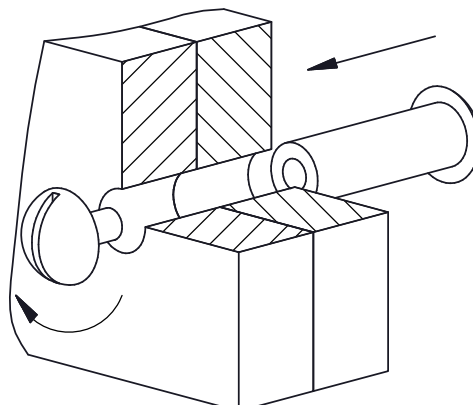
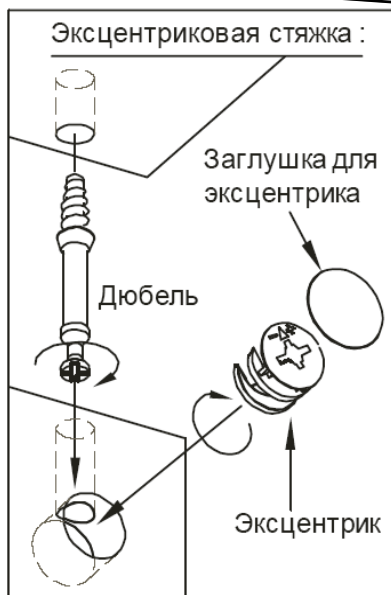
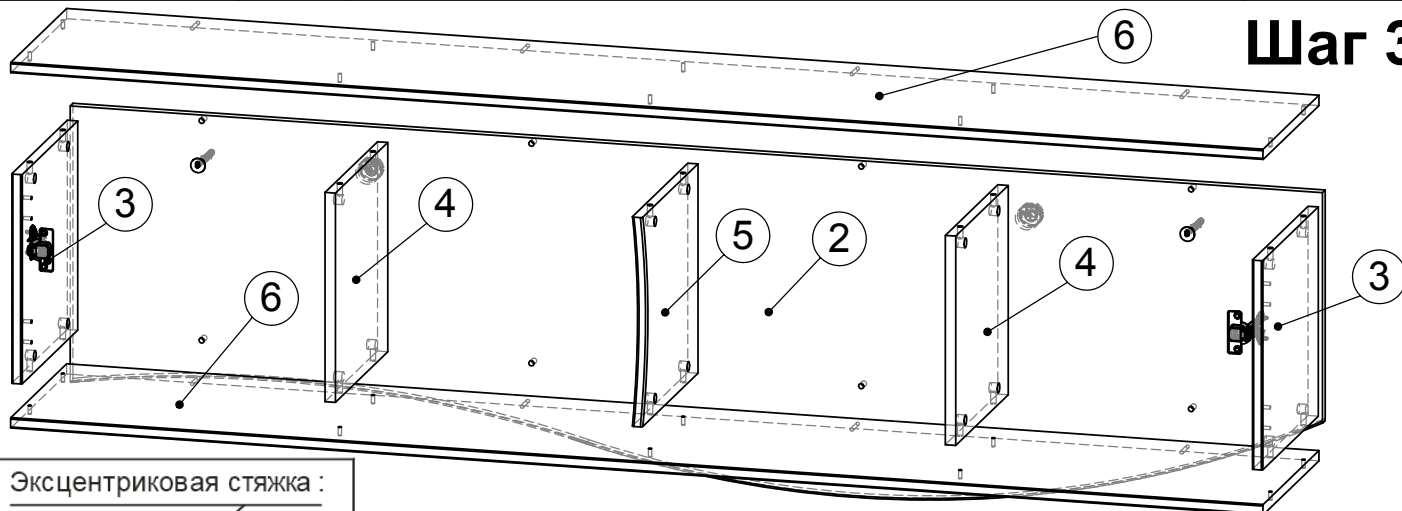
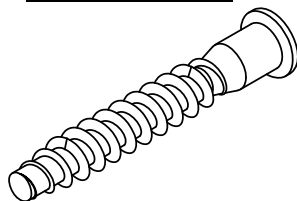
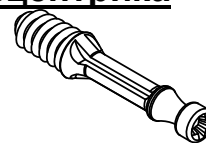
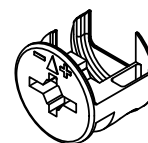
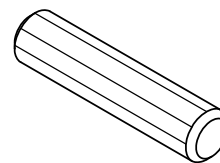


Рисунок 1

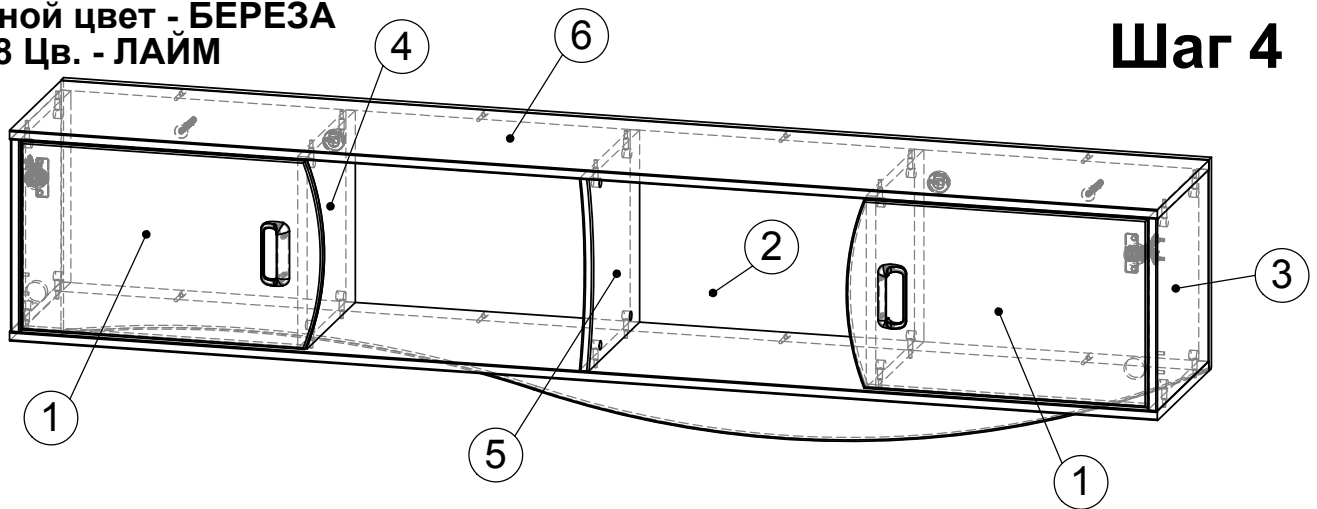
Шаг 3

КонфирматДюбель эксцентрикаЭксцентрикШкант 8x35Заглушка эксцентрика

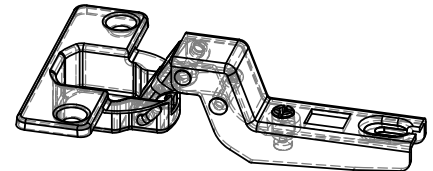
Фурнитура	Ед. изм	МН-211-37
Петля внутренняя Hettich	ШТ	4
Планка Hettich петли D=5 с винтами	ШТ	4
Ручка мебельная пластмассовая Schwinn 6291	ШТ	2
Винт к ручке M4x25	ШТ	4
Дюбель эксцентрика	ШТ	20
Эксцентрик на плиту 16	ШТ	20
Заглушка эксцентрика дуб луксор	ШТ	20
Конфирмат 7x50	ШТ	8
Ключ для конфирмата	ШТ	1
Заглушка конфирмата дуб луксор	ШТ	8
Стяжка межблочная 5x29	ШТ	2
Амортизатор мебельный	ШТ	4
Крючок с дюбелем 6x50	ШТ	2
Подвеска центральная	ШТ	2
Шуруп 4x13	ШТ	12
Крючок с дюбелем 6x50	ШТ	2
Шайба 6x22x2	ШТ	2

Основной цвет - БЕРЕЗА
ДСП-18 Цв. - ЛАЙМ

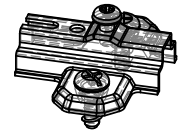
Шаг 4



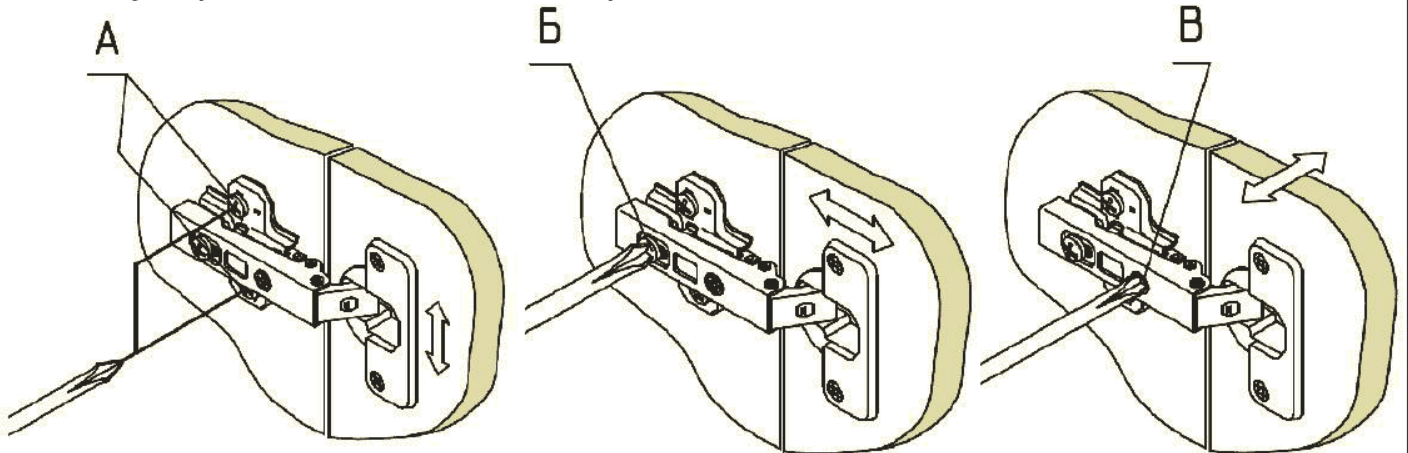
Петля внутренняя Hettich



Планка Hettich петли D=5 с винтами



Регулировка положения дверей.



Поз.	Деталь	Исп-ие	Кол.	Длина	Ширина	Материал	Примечание
1	211.113	0	2	319	510	ДСП-18 Цв	Дверь глухая
2	211.251	0	1	1944	524	ДСП-16	Стенка вертикальная
3	211.252	0	2	325	323	ДСП-16	Стенка вертикальная
4	211.237	0	2	325	304	ДСП-16	Стенка вертикальная
5	211.222	0	1	325	323	ДСП-16	Стенка вертикальная
6	211.321	0	2	1944	325	ДСП-16	Стенка горизонтальная