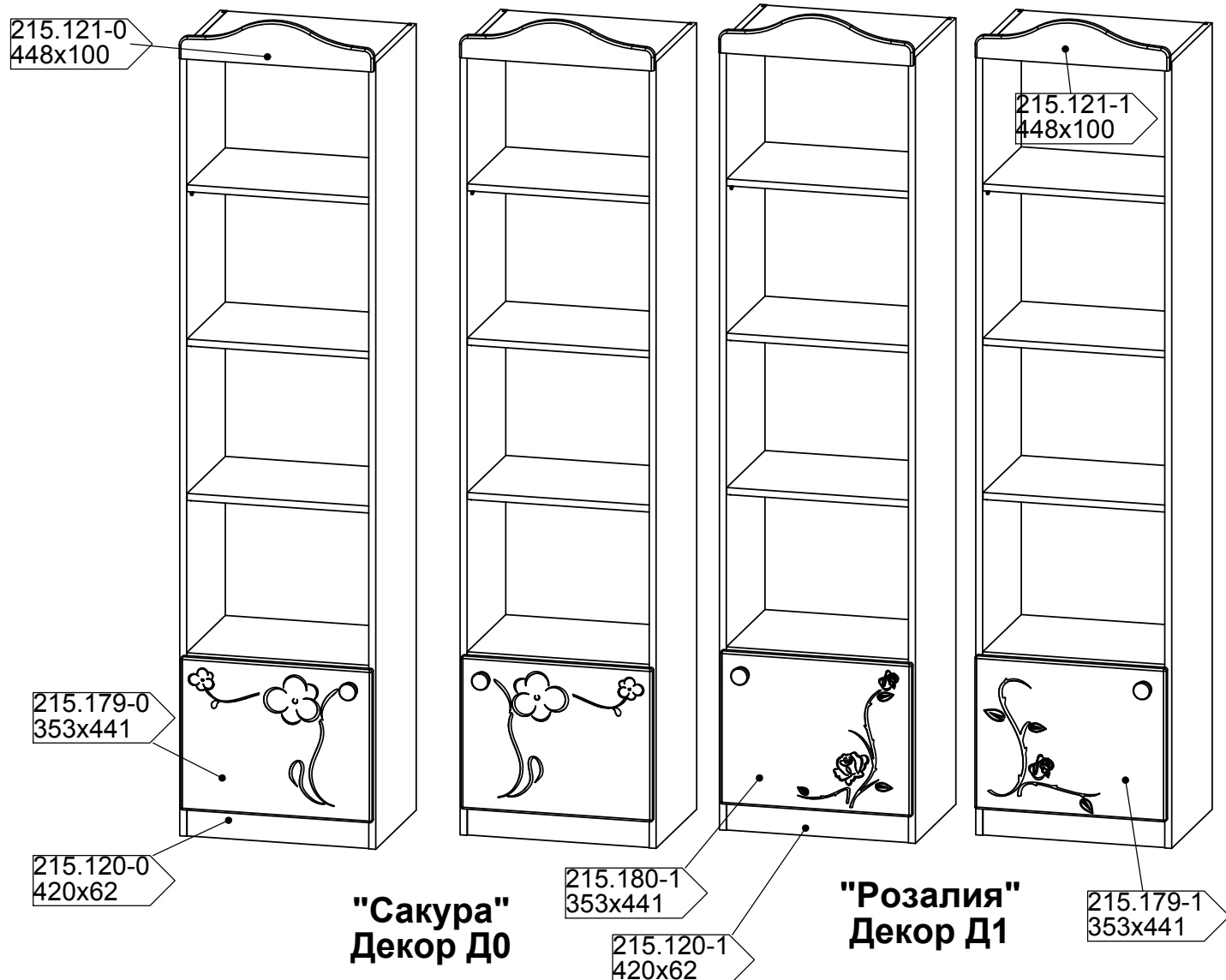


**Инструкция
по сборке, эксплуатации и уходу за мебелью**

Шкаф Ш45-1
из Набора для жилой комнаты "ТЕДДИ"
Длина - 46 см, высота - 182 см, глубина - 37 см
высота карниза - 10 см

Шкаф Ш45-1П Д0 Шкаф Ш45-1Л Д1
Шкаф Ш45-1Л Д0 Шкаф Ш45-1П Д1



ООО "Мебель-Неман"
230015, Республика Беларусь,
г.Гродно, ул.Горького 89, корпус 2а
тел./факс (+375-152) 48-59-77, 48-60-24, 48-60-25

ОБЩИЕ УКАЗАНИЯ ПО СБОРКЕ

Перед сборкой необходимо внимательно ознакомиться с данной инструкцией, проверить в соответствии с комплекточной ведомостью количество деталей и фурнитуры, определить положение деталей в изделиях по схемам сборки. Сборку изделий следует производить на ровном полу, покрытом тканью или бумагой во избежание повреждений и перекоса изделий. Детали необходимо закреплять прочно, не допуская их качания. Все соединения должны быть затянуты должным образом, и ни один из соединительных элементов не должен быть свободным. При сборке следует избегать неосторожных ударов и излишних усилий. Используйте только ту фурнитуру, указанную производителем.

ПРАВИЛА ЭКСПЛУАТАЦИИ И УХОДУ ЗА МЕБЕЛЬЮ

1. Не рекомендуется:

- устанавливать мебель вблизи отопительных приборов и в местах воздействия прямых солнечных лучей;
- содержать мебель в сырых, неотапливаемых помещениях;
- ставить на мебель горячие предметы;
- держать без надобности двери открытыми, а ящики выдвинутыми.

2. Необходимо:

- беречь изделия от ударов, царапин и прочих механических повреждений;
- предохранять мебель от попадания на нее влаги, кислот, щелочей и различных растворителей;
- при перемещении мебели освободить ее от содержимого;

3. Максимально допустимая нагрузка на полку не более 10 кг

ГАРАНТИИ ИЗГОТОВИТЕЛЯ

Гарантийный срок эксплуатации мебели при соблюдении правил эксплуатации - 24 месяца со дня продажи.

Средний срок службы изделий - 20 лет.

За механические повреждения, возникшие при транспортировке, сборке и хранении предприятие-изготовитель ответственности не несет. В случае обнаружения производственных дефектов или недостающих комплектующих элементов следует обращаться в магазин, где приобреталась мебель.

Ввиду совершенствования технологии, изменения конструкции узлов или применения новых материалов, возможны некоторые отклонения по сравнению с данной конструкцией.

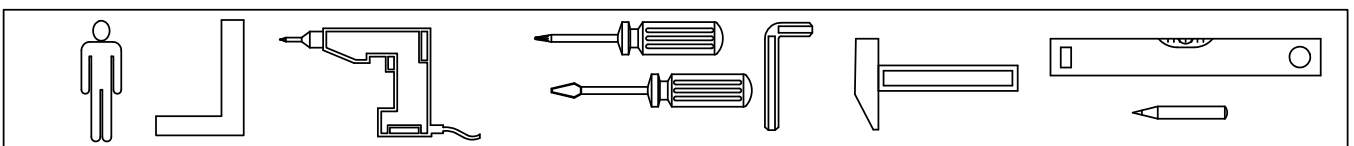
ПОРЯДОК СБОРКИ

Перед началом сборки изделия следует:

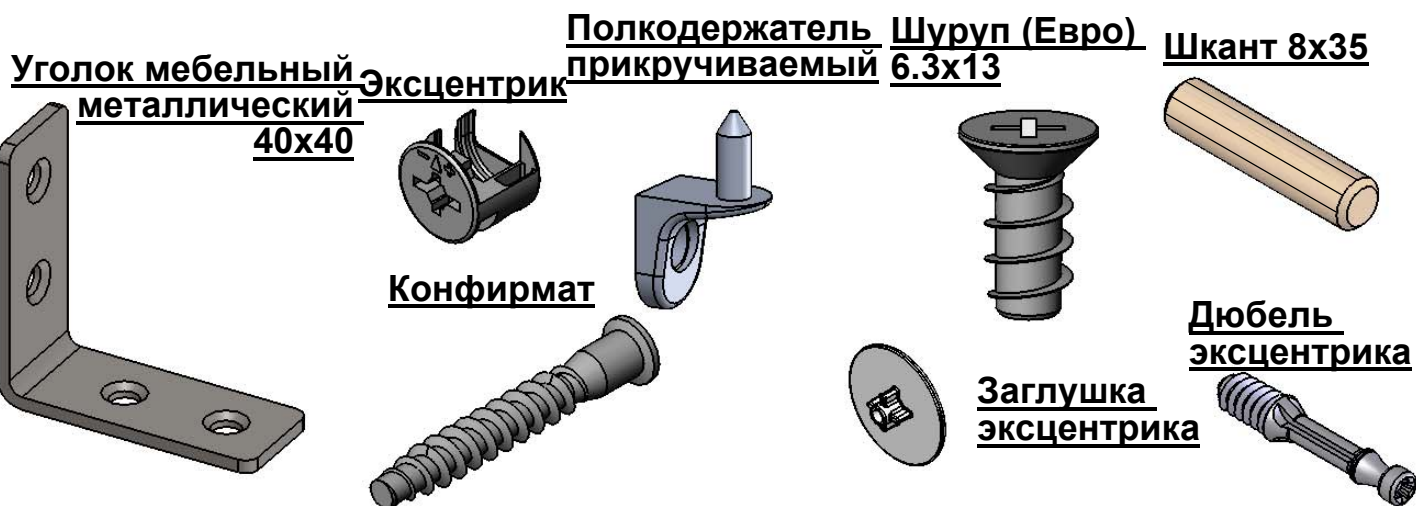
- набить подпятники по 2 шт. на боковые стенки
- вставить шканты в соответствующие отверстия $\varnothing 8 \nabla 23$ мм
- прикрутить дюбеля и полкодержатели прикручиваемые в соответствующие отверстия $\varnothing 5 \nabla 13$ мм
- вставить эксцентрики в соответствующие отверстия $\varnothing 15 \nabla 13$ мм
- отв. под ручки $\varnothing 5 \nabla 13$ просверлить на сквозь сверлом $\varnothing 5$, предварительно оперев фасад на брусок с лицевой стороны
- ленту с дюбелем 6x37, шайбой 6x22x2, шурапами 4x40 и 4x25 использовать для фиксации с обратной стороны изделия у стены в целях защиты от опрокидывания.

По окончании сборки следует:

- установить полки на полкодержатели прикручиваемые
- вставить заглушки конфирматов и эксцентриков.
- протереть необразивным мыльным раствором



Фурнитура	Ед. изм	Кол-во
Петля накладная Hettich	шт	2
Планка Hettich петли D=5 с винтами	шт	2
Уголок мебельный металлический 40x40	шт	2
Дюбель эксцентрика	шт	12
Эксцентрик на плиту 16	шт	12
Заглушка эксцентрика (белый)	шт	12
Конфирмат 7x50	шт	2
Ключ для конфирмата	шт	1
Заглушка конфирмата (белый)	шт	2
Заглушка отверстий d=5 (белый)	шт	4
Полкодержатель прикручиваемый	шт	16
Стяжка межблочная 5x29	шт	2
Стабилизатор	шт	40
Шайба 6x22x2	шт	2
Шканти 8x35	шт	12
Шуруп 3x13	шт	8
Шуруп 3x20	шт	40
Шуруп 4x13	шт	12
Шуруп 4x16	шт	8
Шуруп 4x25	шт	1
Шуруп 4x30	шт	1
Шуруп 4x40	шт	3
Шуруп (Евро) 6.3x13	шт	20
Подпятник	шт	4
Амортизатор мебельный	шт	2
Ручка деревянная №8	шт	1
Дюбель 6x37	шт	1
Лента 639 серая (15см)	шт	1

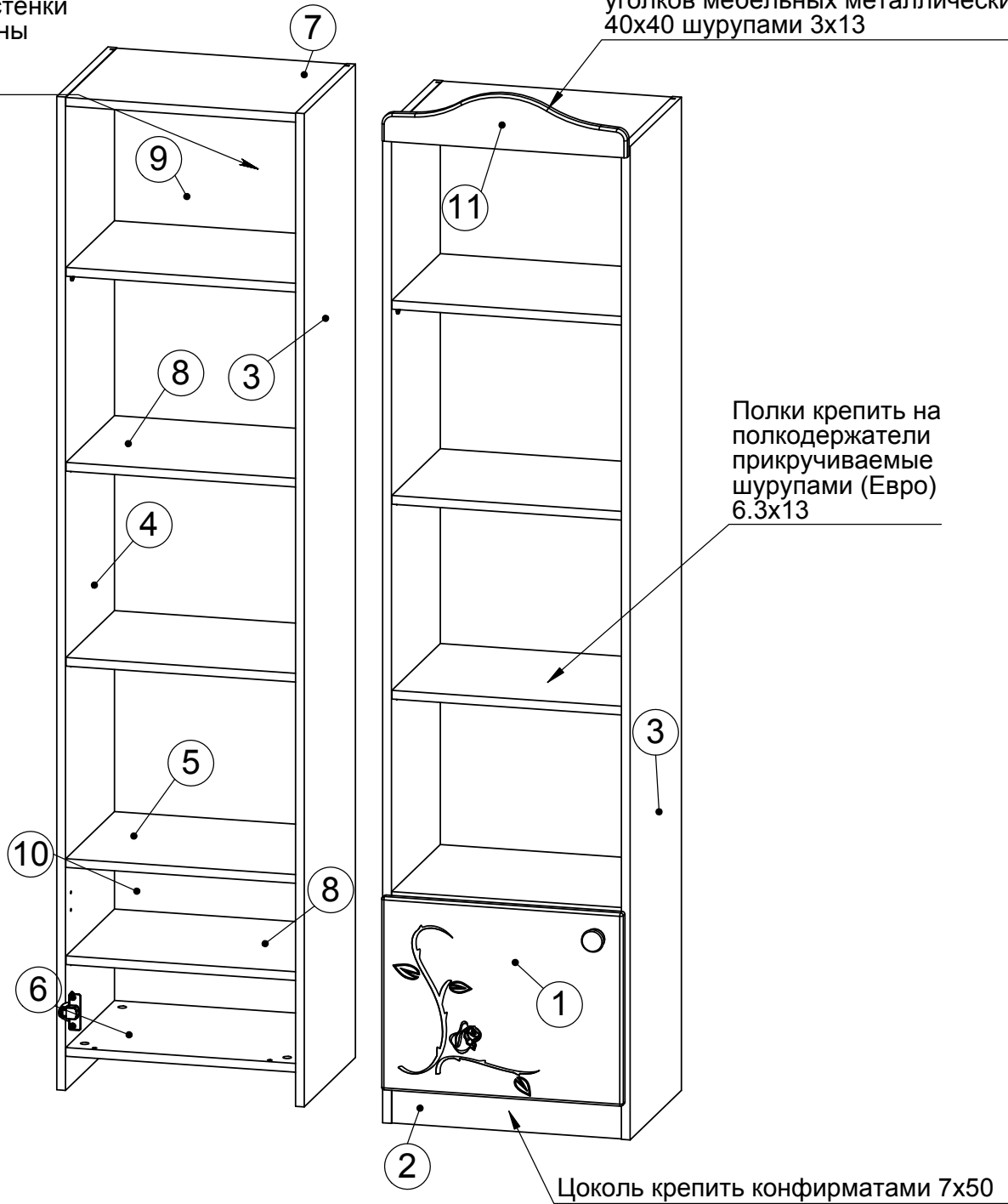


Поз.	Деталь	Исп-ие	Кол.	Длина	Ширина	Материал	Примечание
1	Коробка-24	0	1	1970	1255	Картон 1260x2000	
2	215.608	0	1	1384	430	ДВП-3Б	Стенка задняя
3	215.615	0	1	336	427	ДВП-3Б	Стенка задняя
4	215.316	0	1	420	348	ДСП-16	Стенка горизонтальная
5	215.318	0	4	420	330	ДСП-16	Полка
6	215.315	0	1	420	348	ДСП-16	Стенка горизонтальная
7	215.317	0	1	420	348	ДСП-16	Стенка горизонтальная
8	215.210	1	1	1814	349	ДСП-16	Стенка вертикальная
9	215.210	0	1	1814	349	ДСП-16	Стенка вертикальная
10	Прокладка-24	0	1	1814	430	ДВП-3Ч	Стенка вертикальная

Поз.	Деталь	Исп-ие	Кол.	Длина	Ширина	Материал	Примечание
1	Коробка-50	0	1	555	1050	Картон 1050x2000	
2	215.179	1	1	353	441	МДФ-16	Дверь глухая
3	215.121	1	1	448	100	МДФ-16	Карниз
4	215.120	1	1	420	62	МДФ-16	Цоколь

Место наклейки
этикетки задней стенки
с обратной стороны
на изделие
Шкаф Ш45-1Л

Карниз крепить при помощи 2-х
углов мебельных металлических
40x40 шурупами 3x13



Полки крепить на
полкодержатели
прикручиваемые
шурупами (Евро)
6.3x13

Цоколь крепить конфирматами 7x50

Поз.	Деталь	Исп-ие	Кол.	Длина	Ширина	Материал	Примечание
1	215.179	1	1	353	441	МДФ-16	Дверь глухая
2	215.120	0	1	420	62	МДФ-16	Цоколь
3	215.210	1	1	1814	349	ДСП-16	Стенка вертикальная
4	215.210	0	1	1814	349	ДСП-16	Стенка вертикальная
5	215.315	0	1	420	348	ДСП-16	Стенка горизонтальная
6	215.316	0	1	420	348	ДСП-16	Стенка горизонтальная
7	215.317	0	1	420	348	ДСП-16	Стенка горизонтальная
8	215.318	0	4	420	330	ДСП-16	Полка
9	215.608	0	1	1384	430	ДВП-ЗБ	Стенка задняя
10	215.615	0	1	336	427	ДВП-ЗБ	Стенка задняя
11	215.121	1	1	448	100	МДФ-16	Карниз

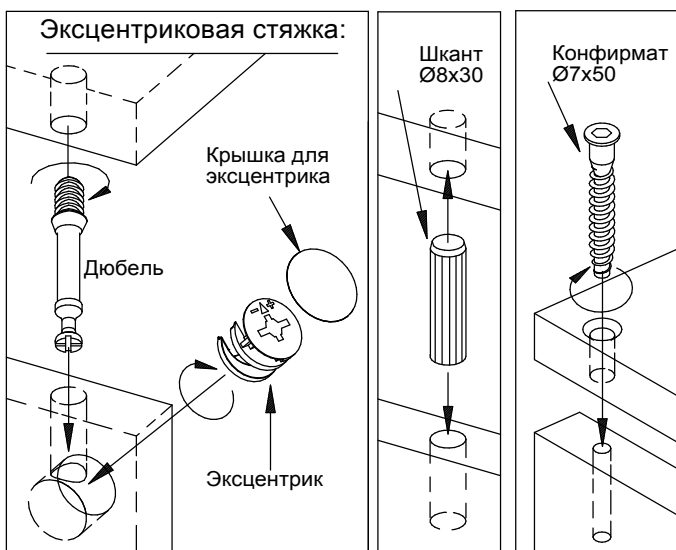
Трёхмерная регулировка петель

Шаг 2

Слегка ослабить крепежные винты монтажной планки, выверить по высоте позицию двери. Затянуть крепежные винты

Ослабить крепежный винт петли и отрегулировать расстояние между дверью и боковиной шкафа. Затянуть крепежный винт.

Винт повернуть вправо - наложение двери уменьшается (-).
Винт повернуть влево - наложение двери увеличивается (+).

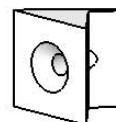


Ленту с дюбелем 6x37, шайбой 6x22x2, шурапами 4x40 и 4x25 использовать для фиксирования с обратной стороны изделия у стены в целях защиты от опираживания.

Лента 639 серая



Стабилизатор



Петля накладная Hettich



Планка Hettich петли D=5 с винтами

