

СООО "Мебель-Неман" 230015, Республика Беларусь, г.Гродно, ул.Горького 89, корпус 2а  
тел./факс (+375-152) 48-59-77, 48-60-24, 48-60-25, www.mebel-neman.by

**Шкаф для одежды МН-211-15 из Набора для жилой комнаты "КОМБИ"**  
Длина - 54 см, высота - 183 см, глубина - 62 см

### ОБЩИЕ УКАЗАНИЯ ПО СБОРКЕ

Перед сборкой необходимо внимательно ознакомиться с данной инструкцией, проверить в соответствии с комплектующей ведомостью количество деталей и фурнитуры, определить положение деталей в изделиях по схемам сборки. Сборку изделий следует производить на ровном полу, покрытом тканью или бумагой во избежание повреждений и перекоса изделий. Детали необходимо закреплять прочно, не допуская их качания. При сборке следует избегать неосторожных ударов и излишних усилий.

### ПРАВИЛА ЭКСПЛУАТАЦИИ И УХОДУ ЗА МЕБЕЛЬЮ

1. Не рекомендуется:

- устанавливать мебель вблизи отопительных приборов и в местах воздействия прямых солнечных лучей;
- содержать мебель в сырых, неотапливаемых помещениях;
- ставить на мебель горячие предметы;
- держать без надобности двери открытыми, а ящики выдвинутыми.

2. Необходимо:

- беречь изделия от ударов, царапин и прочих механических повреждений;
- предохранять мебель от попадания на нее влаги, кислот, щелочей и различных растворителей;
- при перемещении мебели освобождать ее от содержимого;

### ГАРАНТИИ ИЗГОТОВИТЕЛЯ

Гарантийный срок эксплуатации мебели при соблюдении правил эксплуатации - 24 месяца со дня продажи.

Средний срок службы изделий - 20 лет.

За механические повреждения, возникшие при транспортировке, сборке и хранении

предприятие-изготовитель ответственности не несет. В случае обнаружения производственных дефектов или недочеты комплектующих элементов следует обращаться в магазин, где приобреталась мебель.

Ввиду совершенствования технологии, изменения конструкции узлов или применения новых материалов, возможны некоторые отклонения по сравнению с данной конструкцией.

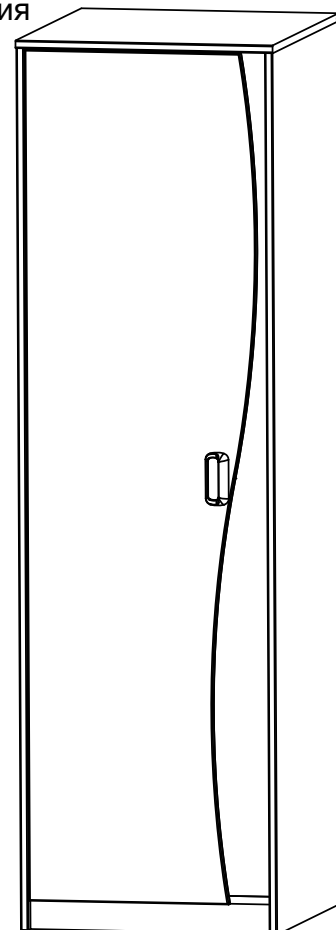
### ПОРЯДОК СБОРКИ

Перед началом сборки изделий следует:

- подпятники набить по 2 шт. на детали поз.3,4
- вставить шканты в соответствующие отверстия 8x23 мм
- вставить дюбеля в соответствующие отверстия 5x13 мм
- вставить эксцентрики в соответствующие отверстия 15x13 мм

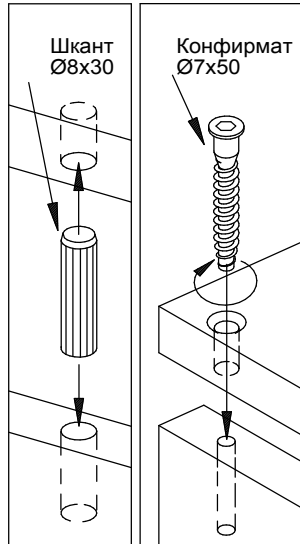
По окончанию сборки следует:

- вставить заглушки конфирматов и эксцентриков.

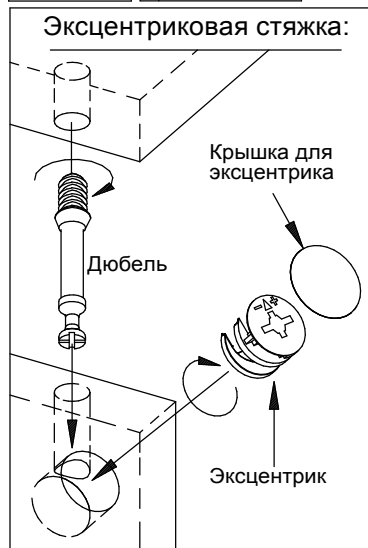
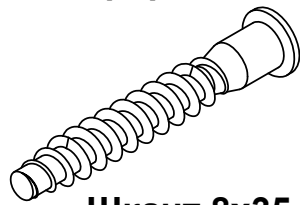
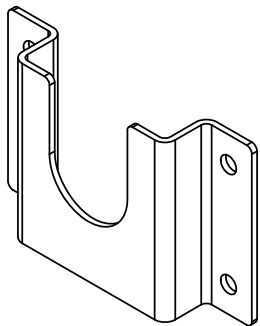
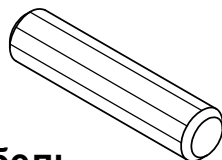
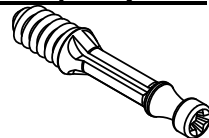
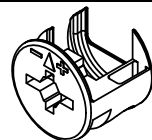
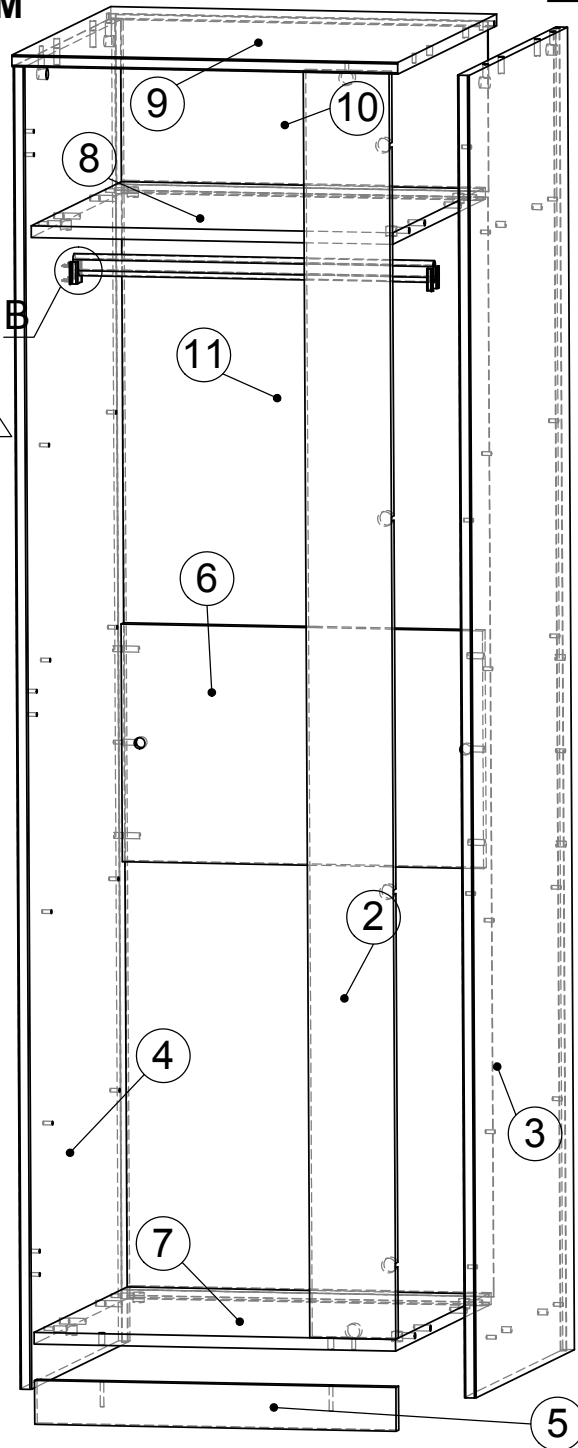
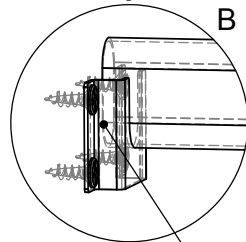


Основной цвет - БЕРЕЗА  
ДСП-18 Цв. - ЛАЙМ

## Шаг 1



Штангодержатель прикрутить шурупами 3x13 на расстоянии не менее 50 мм от верхней кромки штанги до нижней поверхности горизонтальной стенки.

**Конфирмат****Штангодержатель****Шкант 8x35****Дюбель эксцентрика****Эксцентрик****Заглушка эксцентрика**

Поз.	Деталь	Исп-ие	Кол.	Длина	Ширина	Материал	Примечание
1	211.109	0	1	1751	482	ДСП-18 Цв	Дверь глухая
2	211.233	0	1	1738	120	ДСП-16	Стенка вертикальная
3	211.210	1	1	1814	612	ДСП-16	Стенка вертикальная
4	211.234	0	1	1814	612	ДСП-16	Стенка вертикальная
5	211.231	0	1	505	60	ДСП-16	Стенка вертикальная
6	211.232	0	1	505	326	ДСП-16	Стенка вертикальная
7	211.312	0	1	505	593	ДСП-16	Стенка горизонтальная
8	211.313	0	1	505	575	ДСП-16	Стенка горизонтальная
9	211.314	0	1	539	614	ДСП-16	Стенка горизонтальная
10	211.602	0	1	520	233	ДВП-3Ц	Стенка задняя
11	211.603	0	1	1508	520	ДВП-3Ц	Стенка задняя

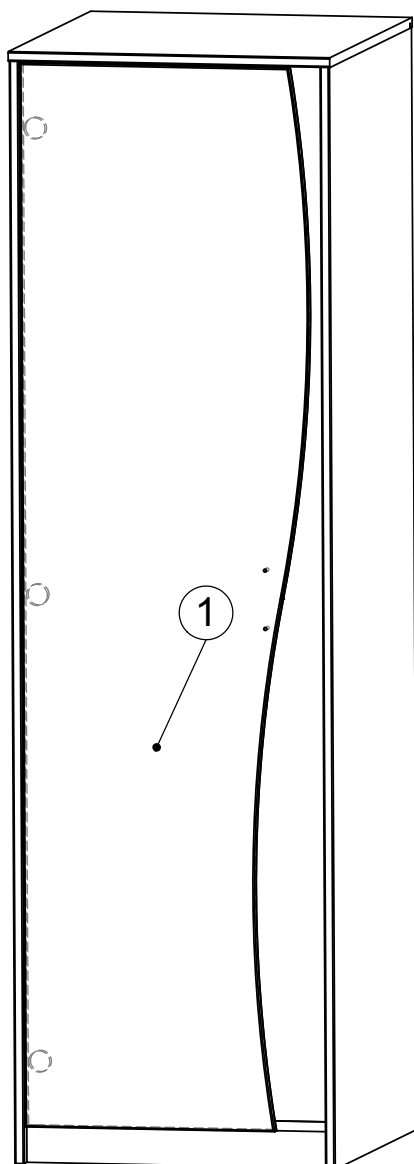
# Трехмерная регулировка петель

## Шаг 2

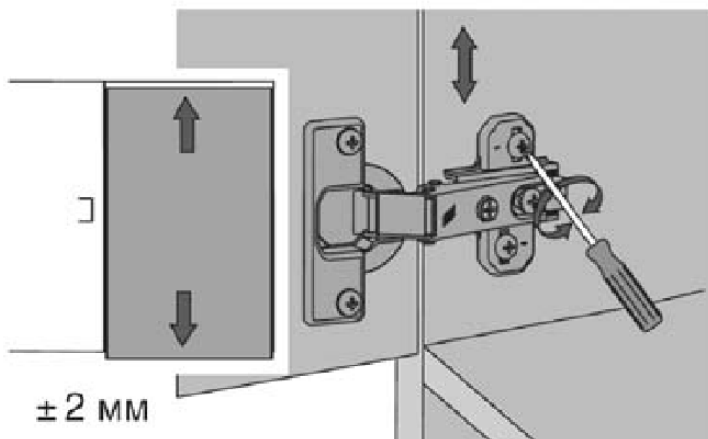
Слегка ослабить крепежные винты монтажной планки, выверить по высоте позицию двери. Затянуть крепежные винты

Ослабить крепежный винт петли и отрегулировать расстояние между дверью и боковиной шкафа. Затянуть крепежный винт.

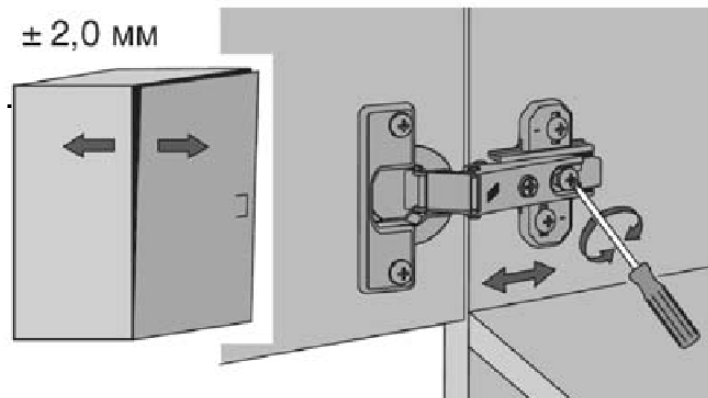
Винт повернуть вправо - наложение двери уменьшается (-).  
Винт повернуть влево - наложение двери увеличивается (+).



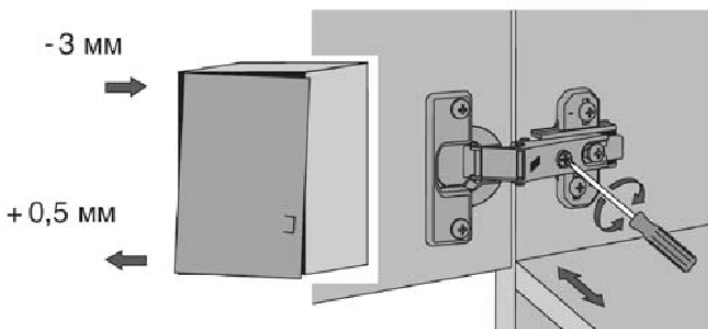
### Регулировка высоты



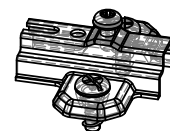
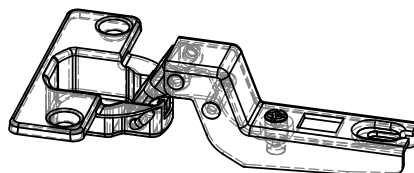
### Регулировка глубины



### Регулировка наложения



### Петля внутренняя Hettich Планка Hettich петли D=5 с винтами



Фурнитура	Ед. изм	МН-211-15
Штанга гардеробная белая 503 мм	шт	1
Штангодержатель	шт	2
Петля внутренняя Hettich	шт	3
Планка Hettich петли D=5 с винтами	шт	3
Ручка мебельная пластмассовая Schwinn 6291	шт	1
Винт к ручке M4x25	шт	2
Дюбель эксцентрика	шт	14
Дюбель к стяжки ввинчиваемый	шт	6
Стяжка эксцентриковая (пластм.)	шт	6
Эксцентрик на плиту 16	шт	14
Заглушка эксцентрика дуб луксор	шт	14
Конфирмат 7x50	шт	2
Ключ для конфирмата	шт	1
Заглушка конфирмата дуб луксор	шт	2
Стабилизатор	шт	12
Шкант 8x35	шт	18
Шуруп 3x13	шт	8
Шуруп 3x20	шт	12
Шуруп 4x13	шт	6
Подпятник	шт	4
Амортизатор мебельный	шт	2