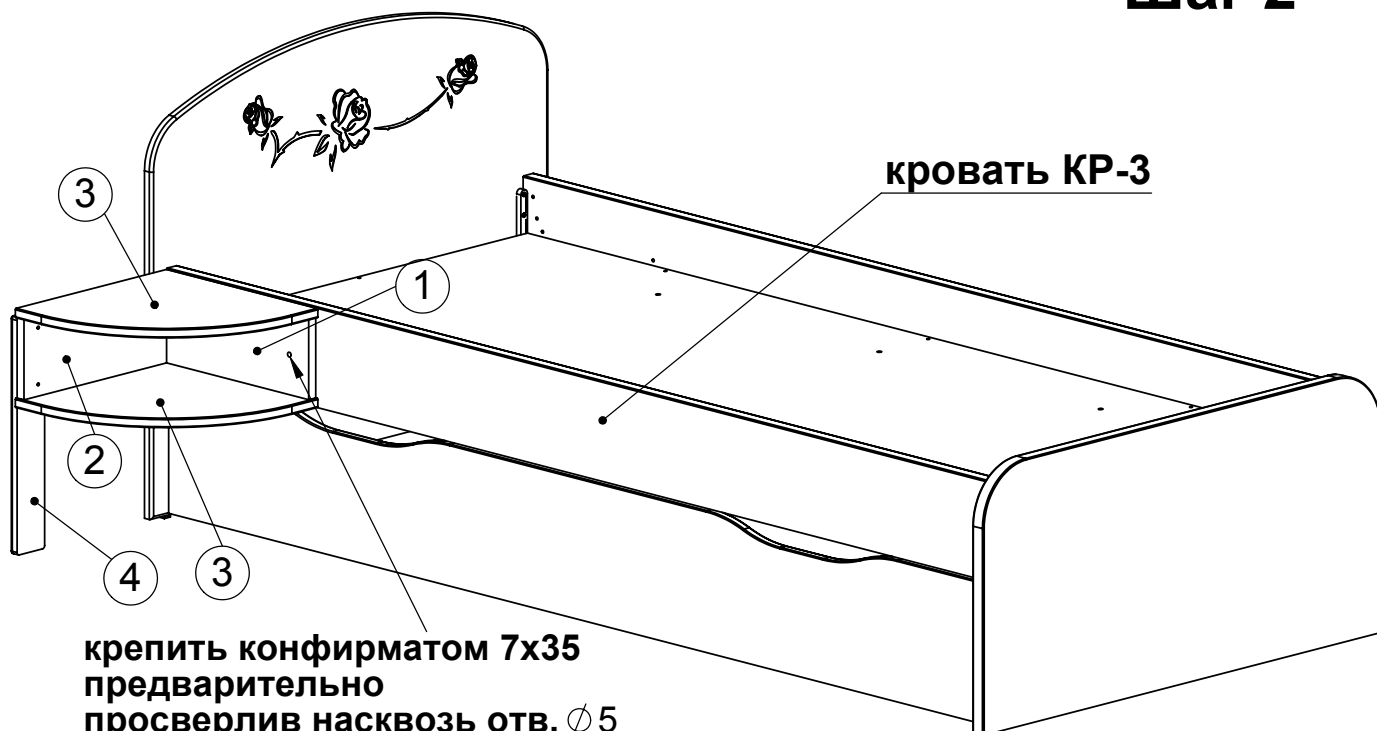
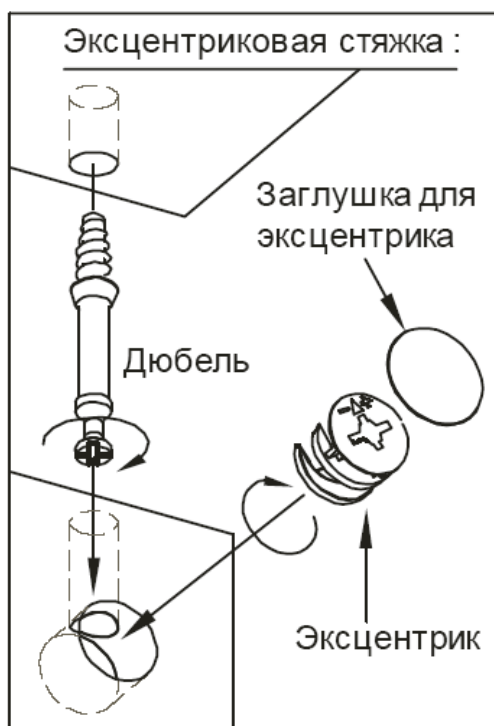


Шаг 2

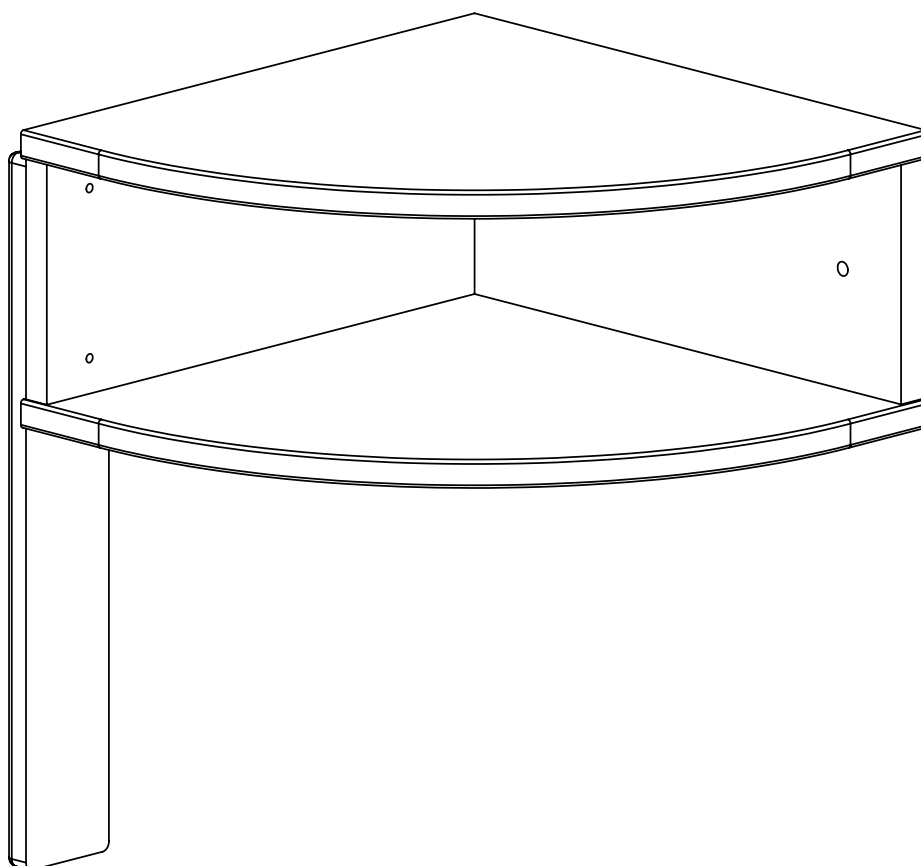


крепить конфирматом 7x35
предварительно
просверлив насквозь отв. $\phi 5$
с той стороны где будет крепиться полка



Поз.	Деталь	Кол.	Длина	Ширина	Материал	Примечание
1	215.236	1	346	136	ДСП-16	Стенка вертикальная
2	215.237	1	330	136	ДСП-16	Стенка вертикальная
3	215.159	2	350	350	ДСП-16	Стенка горизонтальная
4	215.803	1	403	64	МДФ-16	Опора

Полка П-6
из Набора для жилой комнаты "ТЕДДИ"
Длина - 92 см, высота - 75 см, глубина - 194 см



ООО "Мебель-Неман"
230015, Республика Беларусь,
г.Гродно, ул.Горького 89, корпус 2а
тел./факс (+375-152) 48-59-77, 48-60-24, 48-60-25

ОБЩИЕ УКАЗАНИЯ ПО СБОРКЕ

Перед сборкой необходимо внимательно ознакомиться с данной инструкцией, проверить в соответствии с комплекточной ведомостью количество деталей и фурнитуры, определить положение деталей в изделиях по схемам сборки. Сборку изделий следует производить на ровном полу, покрытом тканью или бумагой во избежание повреждений и перекоса изделий. Детали необходимо закреплять прочно, не допуская их качания. Все соединения должны быть затянуты должным образом, и ни один из соединительных элементов не должен быть свободным. При сборке следует избегать неосторожных ударов и излишних усилий. Используйте только ту фурнитуру, указанную производителем.

ПРАВИЛА ЭКСПЛУАТАЦИИ И УХОДУ ЗА МЕБЕЛЬЮ

1. Не рекомендуется:

- устанавливать мебель вблизи отопительных приборов и в местах воздействия прямых солнечных лучей;
- содержать мебель в сырых, неотапливаемых помещениях;
- ставить на мебель горячие предметы;
- держать без надобности двери открытыми, а ящики выдвинутыми.

2. Необходимо:

- беречь изделия от ударов, царапин и прочих механических повреждений;
- предохранять мебель от попадания на нее влаги, кислот, щелочей и различных растворителей;
- при перемещении мебели освобождать ее от содержимого;

3. Максимально допустимая равномерно распределенная нагрузка на полку - не более 10 кг.

ГАРАНТИИ ИЗГОТОВИТЕЛЯ

Гарантийный срок эксплуатации мебели при соблюдении правил эксплуатации - 24 месяца со дня продажи.

Средний срок службы изделий - 20 лет.

За механические повреждения, возникшие при транспортировке, сборке и хранении предприятие-изготовитель ответственности не несет. В случае обнаружения производственных дефектов или недостачи комплектующих элементов следует обращаться в магазин, где приобреталась мебель.

Ввиду совершенствования технологии, изменения конструкции узлов или применения новых материалов, возможны некоторые отклонения по сравнению с данной конструкцией.

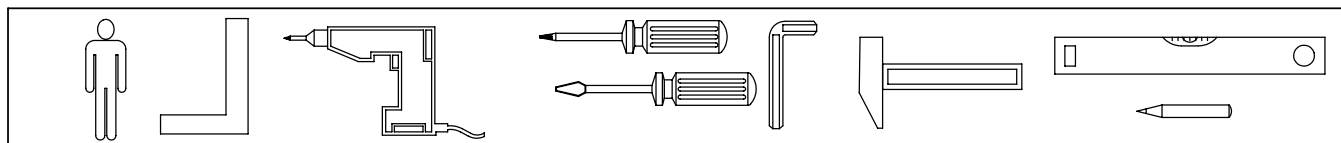
ПОРЯДОК СБОРКИ

Перед началом сборки изделия следует:

- вставить шканты в соответствующие отверстия $\phi 8 \nabla 23$ мм
- прикрутить дюбеля и полкодержатели прикручиваемые в соответствующие отверстия $\phi 5 \nabla 13$ мм
- вставить эксцентрики в соответствующие отверстия $\phi 15 \nabla 13$ мм

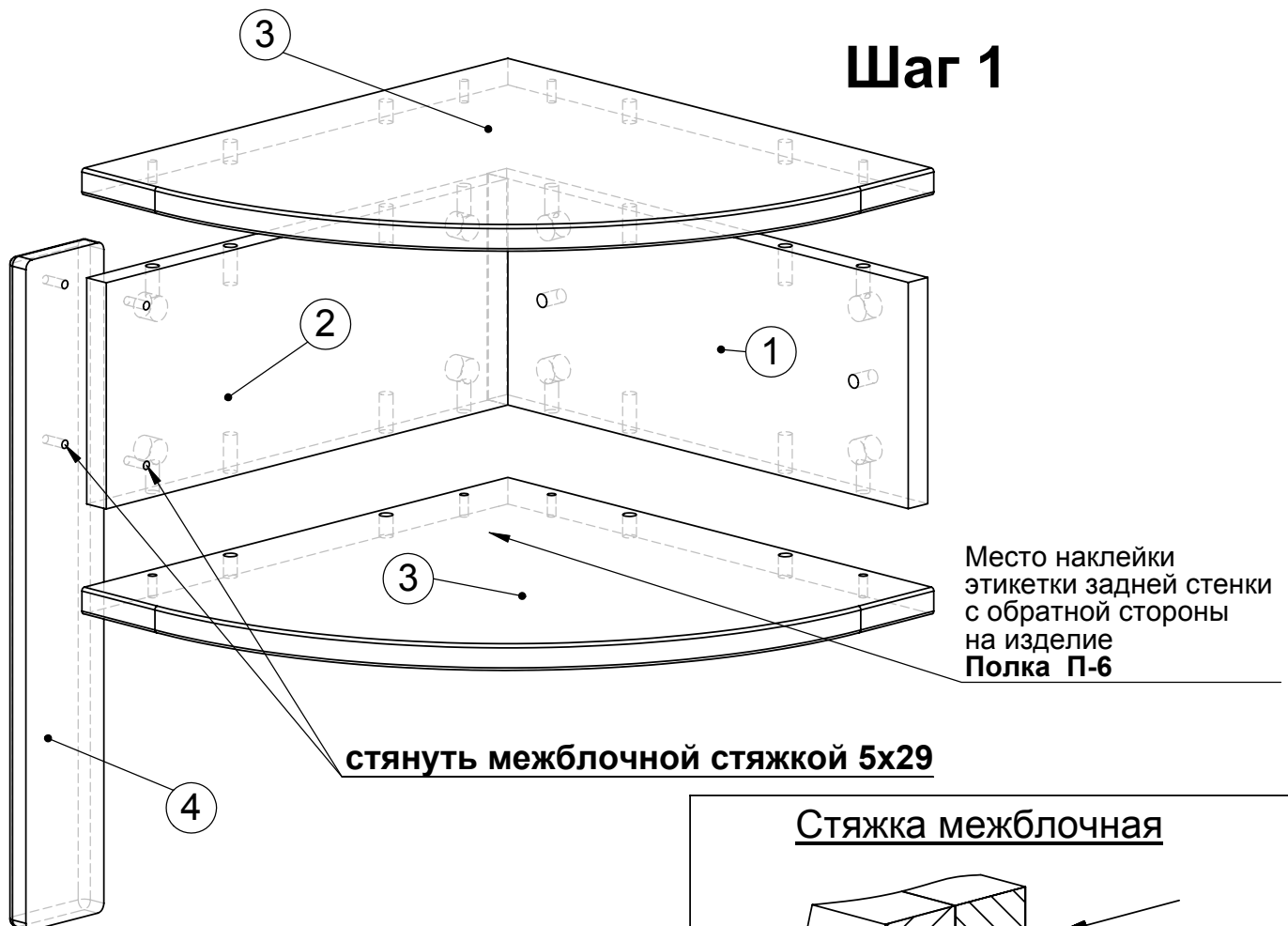
По окончании сборки следует:

- вставить заглушки конфирматов и эксцентриков
- протереть необразивным мыльным раствором



Фурнитура	Ед. изм	Кол-во
Дюбель эксцентрика	ШТ	8
Эксцентрик на плиту 16	ШТ	8
Заглушка эксцентрика (белый)	ШТ	8
Конфирмат 7x35	ШТ	2
Ключ для конфирмата	ШТ	1
Стяжка межблочная 5x29	ШТ	4
Шкант 8x35	ШТ	8
Шуруп (Евро) 6,3x25	ШТ	2
Подпятник	ШТ	2

Шаг 1



Стяжка межблочная

