

## Схема сборки ящика

### Крепеж накладки ящика



Фурнитура	Ед. изм	Кол-во
Направляющая роликовая L=400 мм	к-т	4
Соединитель ДВП	мм	560
Дюбель эксцентрика	шт	24
Эксцентрик на плиту 16	шт	24
Заглушка эксцентрика (белый)	шт	24
Конфирмат 7x50	шт	10
Ключ для конфирмата	шт	1
Заглушка конфирмата (белый)	шт	10
Крепеж накладки ящика	шт	20
Стабилизатор	шт	38
Шайба 6x22x2	шт	2
Шкант 8x35	шт	16
Шуруп 3x20	шт	38
Шуруп 4x13	шт	48
Шуруп 4x16	шт	12
Шуруп 4x25	шт	1
Шуруп 4x30	шт	4
Шуруп 4x40	шт	3
Шуруп (Евро) 6.3x13	шт	32
Подпятник	шт	4
Амортизатор мебельный	шт	8
Ручка деревянная №8	шт	4
Дюбель 6x37	шт	1
Лента 639 серая (15см)	шт	1

ООО "Мебель-Неман" 230015, Республика Беларусь, г.Гродно, ул.Горького 89, корпус 2а тел./факс (+375-152) 48-59-77, 48-60-24, 48-60-25, www.mebel-neman.by

### Комод К60-1 из Набора для жилой комнаты "ТЕДДИ"

Длина - 61 см, высота - 79 см, глубина - 48 см+высота карниза 10 см.

#### ОБЩИЕ УКАЗАНИЯ ПО СБОРКЕ

Перед сборкой необходимо внимательно ознакомиться с данной инструкцией, проверить в соответствии с комплектующей ведомостью количество деталей и фурнитуры, определить положение деталей в изделиях по схемам сборки. Сборку изделий следует производить на ровном полу, покрытом тканью или бумагой во избежание повреждений и перекоса изделий. Детали необходимо закреплять прочно, не допуская их качания. Все соединения должны быть затянуты должным образом, и ни один из соединительных элементов не должен быть свободным. При сборке следует избегать неосторожных ударов и излишних усилий. Используйте только ту фурнитуру, указанную производителем.

#### ПРАВИЛА ЭКСПЛУАТАЦИИ И УХОДУ ЗА МЕБЕЛЬЮ

##### 1. Не рекомендуется:

- устанавливать мебель вблизи отопительных приборов и в местах воздействия прямых солнечных лучей;
- содержать мебель в сырых, неотопливаемых помещениях;
- ставить на мебель горячие предметы;
- держать без надобности двери открытыми, а ящики выдвинутыми.

##### 2. Необходимо:

- беречь изделия от ударов, царапин и прочих механических повреждений;
- предохранять мебель от попадания на нее влаги, кислот, щелочей и различных растворителей;
- при перемещении мебели освобождать ее от содержимого;

##### 3. Максимально допустимая нагрузка на ящик не более 10 кг

#### ГАРАНТИИ ИЗГОТОВИТЕЛЯ

Гарантийный срок эксплуатации мебели при соблюдении правил эксплуатации -

24 месяца со дня продажи.

Средний срок службы изделий - 20 лет.

За механические повреждения, возникшие при транспортировке, сборке и хранении предприятие-изготовитель ответственности не несет. В случае обнаружения производственных дефектов или недостачи комплектующих элементов следует обращаться в магазин, где приобреталась мебель.

Ввиду совершенствования технологии, изменения конструкции узлов или применения новых материалов, возможны некоторые отклонения по сравнению с данной конструкцией.

#### ПОРЯДОК СБОРКИ

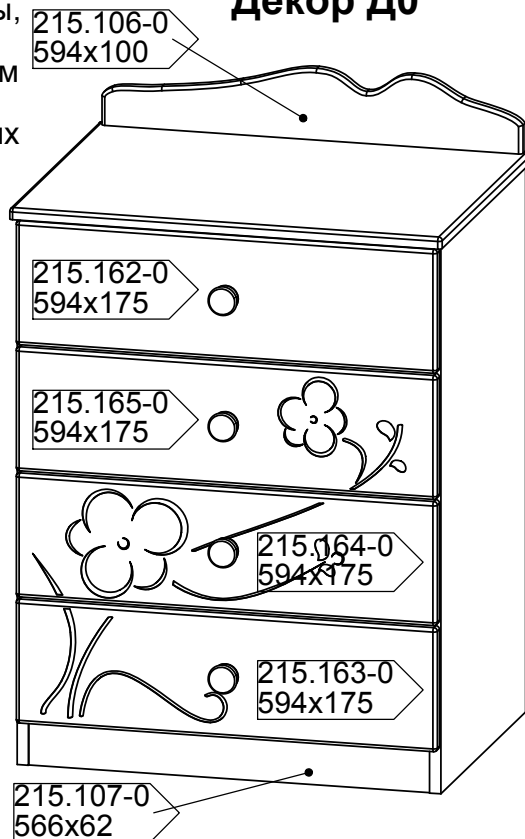
Перед началом сборки изделия следует:

- набить подпятники по 2 шт. на боковые стенки
- вставить шканты в соответствующие отверстия  $\phi 8 \nabla 23$  мм
- прикрутить дюбеля в соответствующие отверстия  $\phi 5 \nabla 13$  мм
- вставить эксцентрики в соответствующие отверстия  $\phi 15 \nabla 13$  мм
- отв. под ручки  $\phi 5 \nabla 13$  просверлить насквозь сверлом  $\phi 5$ , предварительно оперев фасад на брусок с лицевой стороны
- прикрутить направляющие к боковым стенкам шурупами (евро) 6,3x13
- ленту с дюбелем 6x37, шайбой 6x22x2, шурупами 4x40 и 4x25 использовать для фиксирования с обратной стороны изделия у стены в целях защиты от опрокидывания.

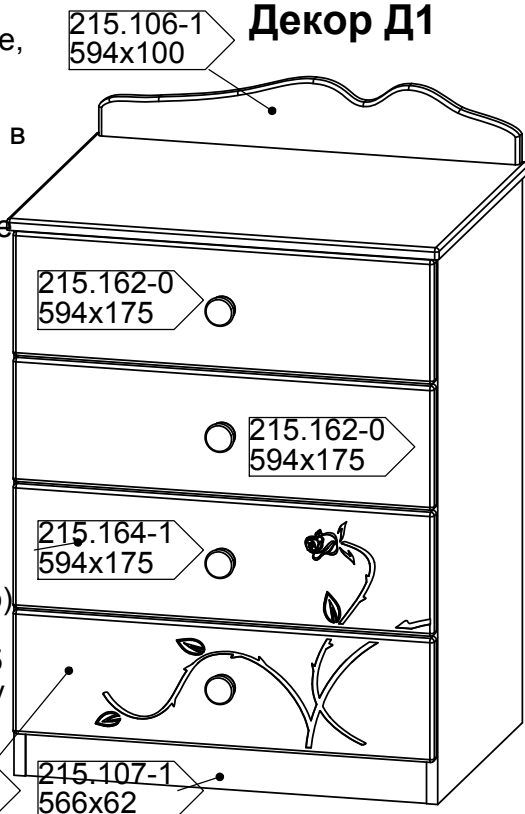
По окончании сборки следует

- вставить заглушки конфирматов и эксцентриков
- протереть необразивным мыльным раствором

#### "Сакура" Декор Д0

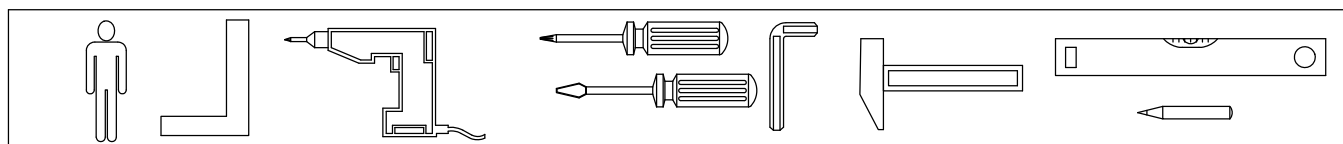


#### "Розалия" Декор Д1

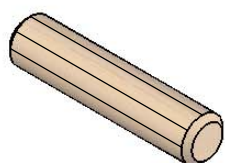


### Место №1. Корпус. Фурнитура

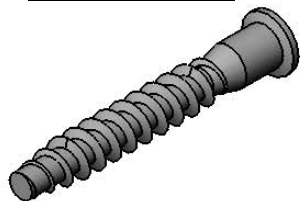
Поз.	Деталь	Кол.	Длина	Ширина	Материал	Примечание
1	Коробка-01	1	1025	1260	Картон 1260x2000	
2	215.208	1	774	446	ДСП-16	Стенка вертикальная
3	215.313	1	566	445	ДСП-16	Стенка горизонтальная
4	215.612	4	522	398	ДВП-3Б	Дно ящика
5	215.610	2	351	580	ДВП-3Б	Стенка задняя
6	215.112	1	610	476	МДФ-16	Крышка
7	215.504	4	400	118	ДСП-16	Стенка ящика
8	215.504	4	400	118	ДСП-16	Стенка ящика
9	215.502	4	508	103	ДСП-16	Стенка задняя ящика
10	215.208	1	774	446	ДСП-16	Стенка вертикальная



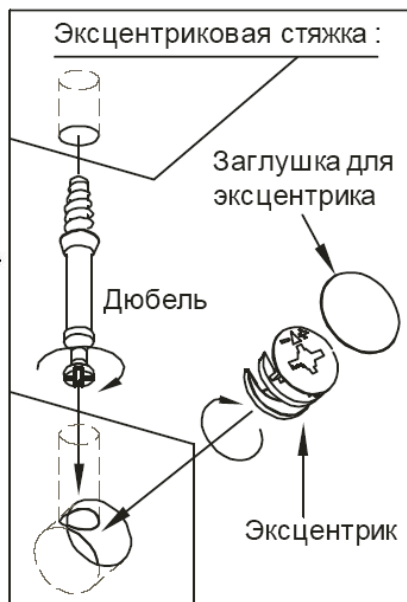
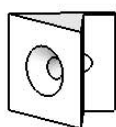
#### Шкант 8x35



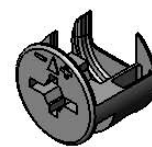
#### Конфирмат



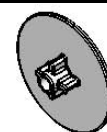
#### Стабилизатор



#### Эксцентрик



#### Заглушка эксцентрика



#### Дюбель эксцентрика



### Место №2. Фасады

Поз.	Деталь	Кол.	Длина	Ширина	Материал	Примечание
1	Коробка-40	1	800	710	Картон 1050x2000	
2	215.163	1	594	175	МДФ-16	Накладка ящика
3	215.164	1	594	175	МДФ-16	Накладка ящика
4	215.162	2	594	175	МДФ-16	Накладка ящика
5	215.106	1	594	100	МДФ-16	Карниз
6	215.107	1	566	62	МДФ-16	Цоколь

