

ООО "Мебель-Неман" 230015, Республика Беларусь, г.Гродно, ул.Горького 89, корпус 2а
тел./факс (+375-152) 48-59-77, 48-60-24, 48-60-25, www.mebel-neman.by

Кровать МН-211-09 из Набора для жилой комнаты "КОМБИ"
Длина - 98 см, высота - 78 см, глубина - 197 см

ОБЩИЕ УКАЗАНИЯ ПО СБОРКЕ

Перед сборкой необходимо внимательно ознакомиться с данной инструкцией, проверить в соответствии с комплекточной ведомостью количество деталей и фурнитуры, определить положение деталей в изделиях по схемам сборки. Сборку изделий следует производить на ровном полу, покрытом тканью или бумагой во избежание повреждений и перекоса изделий. Детали необходимо закреплять прочно, не допуская их качания. При сборке следует избегать неосторожных ударов и излишних усилий.

ПРАВИЛА ЭКСПЛУАТАЦИИ И УХОДУ ЗА МЕБЕЛЬЮ

1. Не рекомендуется:

- устанавливать мебель вблизи отопительных приборов и в местах воздействия прямых солнечных лучей;
- содержать мебель в сырых, неотапливаемых помещениях;
- ставить на мебель горячие предметы;
- держать без надобности двери открытыми, а ящики выдвинутыми.

2. Необходимо:

- беречь изделия от ударов, царапин и прочих механических повреждений;
- предохранять мебель от попадания на нее влаги, кислот, щелочей и различных растворителей;
- при перемещении мебели освобождать ее от содержимого;

ГАРАНТИИ ИЗГОТОВИТЕЛЯ

Гарантийный срок эксплуатации мебели при соблюдении правил эксплуатации - 24 месяца со дня продажи.

Средний срок службы изделий - 20 лет.

За механические повреждения, возникшие при транспортировке, сборке и хранении

предприятие-изготовитель ответственности не несет. В случае обнаружения производственных дефектов или недостачи комплектующих элементов следует обращаться в магазин, где приобреталась мебель.

Ввиду совершенствования технологии, изменения конструкции узлов или применения новых материалов, возможны некоторые отклонения по сравнению с данной конструкцией.

ПОРЯДОК СБОРКИ

Перед началом сборки изделий следует:

- подпятники набить по 4 шт. на каждую спинку
- присоединить к спинкам боковые царги
- вставить шканты в соответствующие отверстия 8x23 мм
- вставить дюбеля в соответствующие отверстия 5x13 мм
- вставить эксцентрики в соответствующие отверстия 15x13 мм

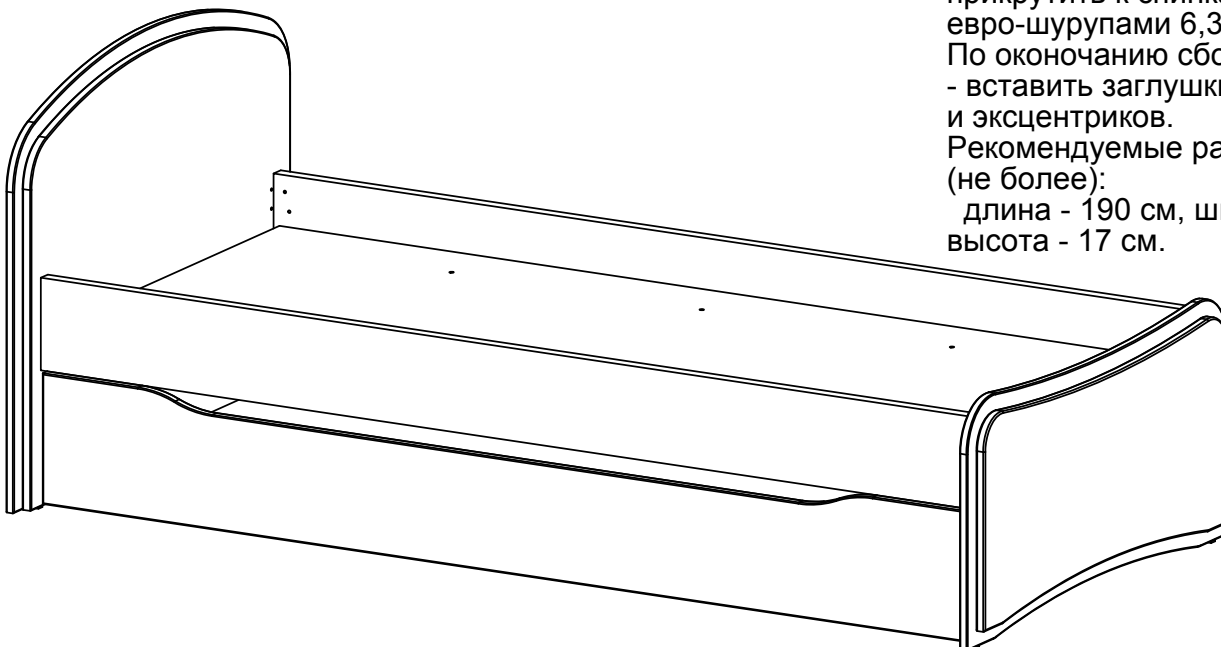
Крючки левосторонние и правосторонние прикрутить к царгам (2) евро-шурупами 6,3x13, а элементы опорные для крючков прикрутить к спинкам (1,10) евро-шурупами 6,3x25.

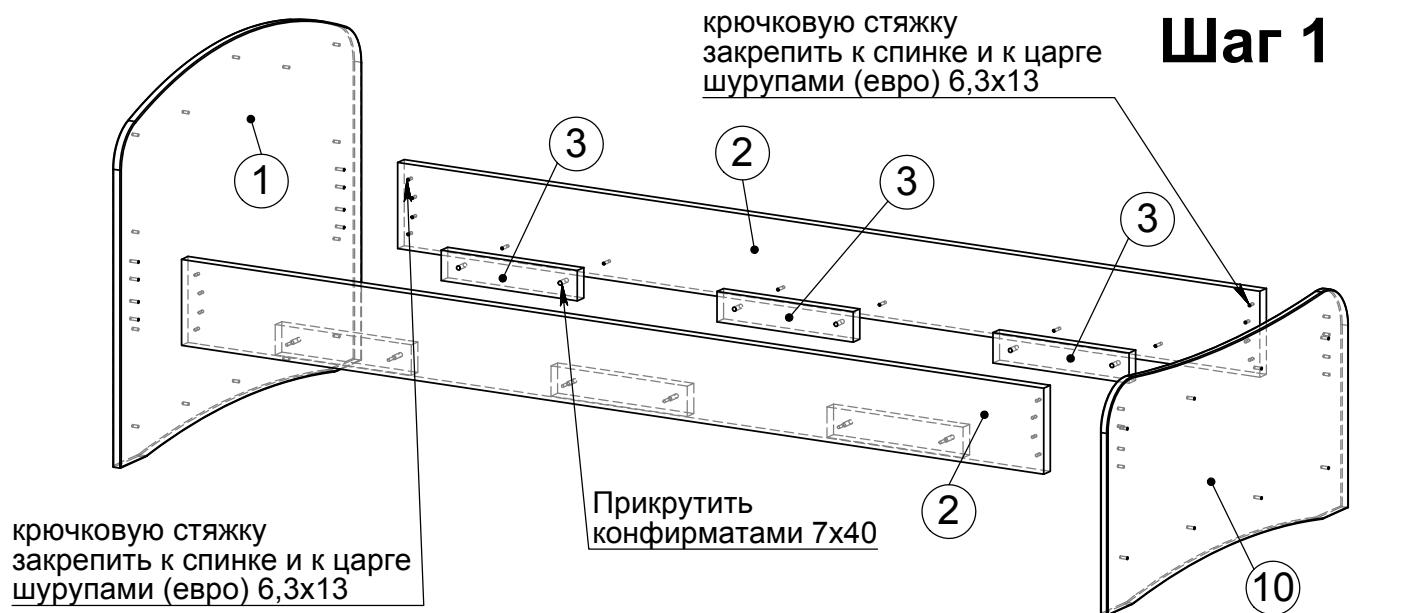
По окончанию сборки следует:

- вставить заглушки конфирматов и эксцентриков.

Рекомендуемые размеры матраца (не более):

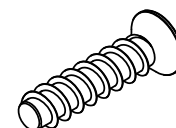
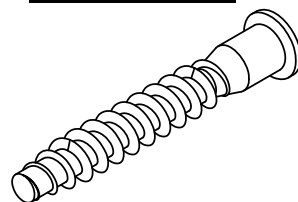
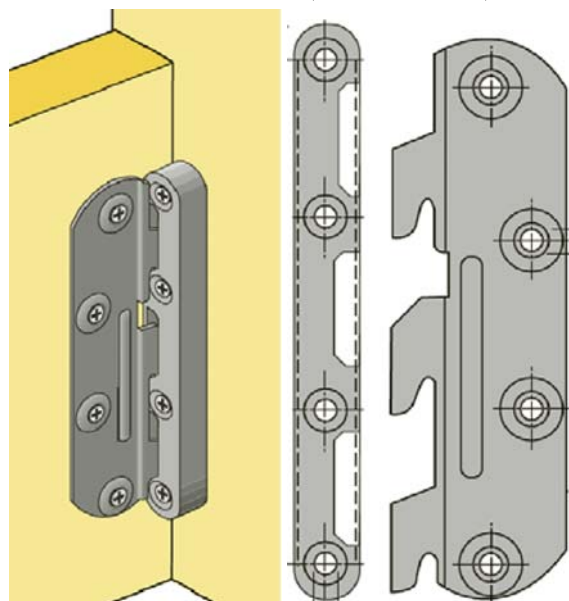
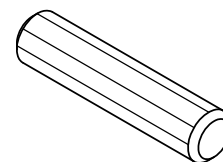
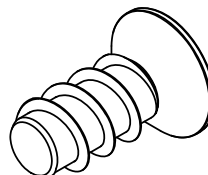
длина - 190 см, ширина - 80 см, высота - 17 см.



**Конфирмат****Шуруп (Евро) 6.3x25**

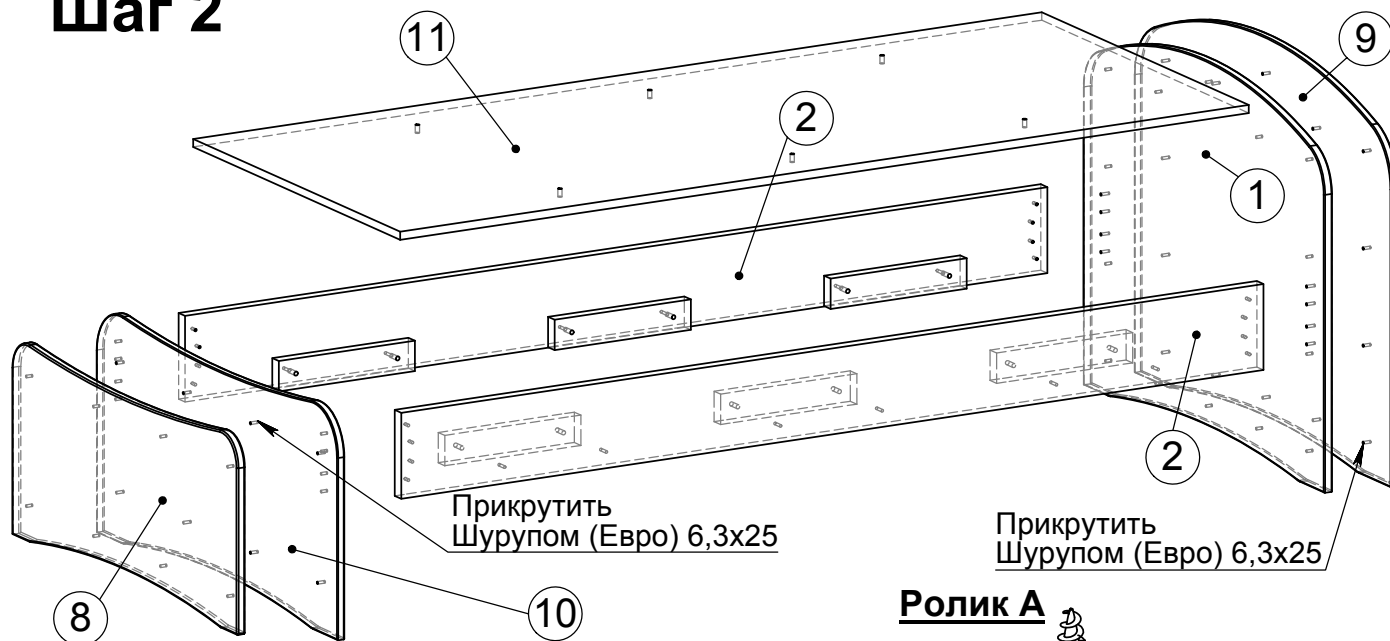
Элемент опорный для крючка

Крючок правосторонний

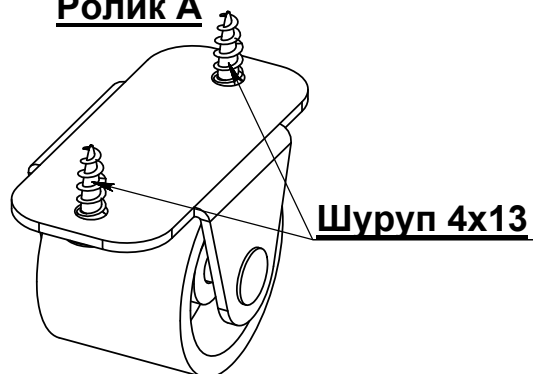
**Шуруп (Евро) 6.3x13****Шкант 8x35**

Поз.	Деталь	Исп-ие	Кол.	Длина	Ширина	Материал	Примечание
1	211.117	0	1	920	750	ДСП-18 Цв	Спинка головная
2	211.226	0	2	1900	170	ДСП-25	Царга
3	211.801	0	6	300	60	ДСП-25	Брусок
4	211.108	0	2	1894	240	ДСП-18 Цв	Накладка ящика
5	211.508	0	2	814	162	ДСП-16	Боковина ящика
6	211.509	0	2	1856	160	ДСП-16	Стенка задняя ящика
7	211.510	0	1	1856	782	ДСП-16	Дно ящика
8	211.116	0	1	860	390	ДСП-18 Цв	Спинка ножная
9	211.224	0	1	980	780	ДСП-16	Спинка головная
10	211.225	0	1	920	450	ДСП-16	Спинка ножная
11	211.402	0	1	1870	790	ДСП-16	Дно кровати

Шаг 2

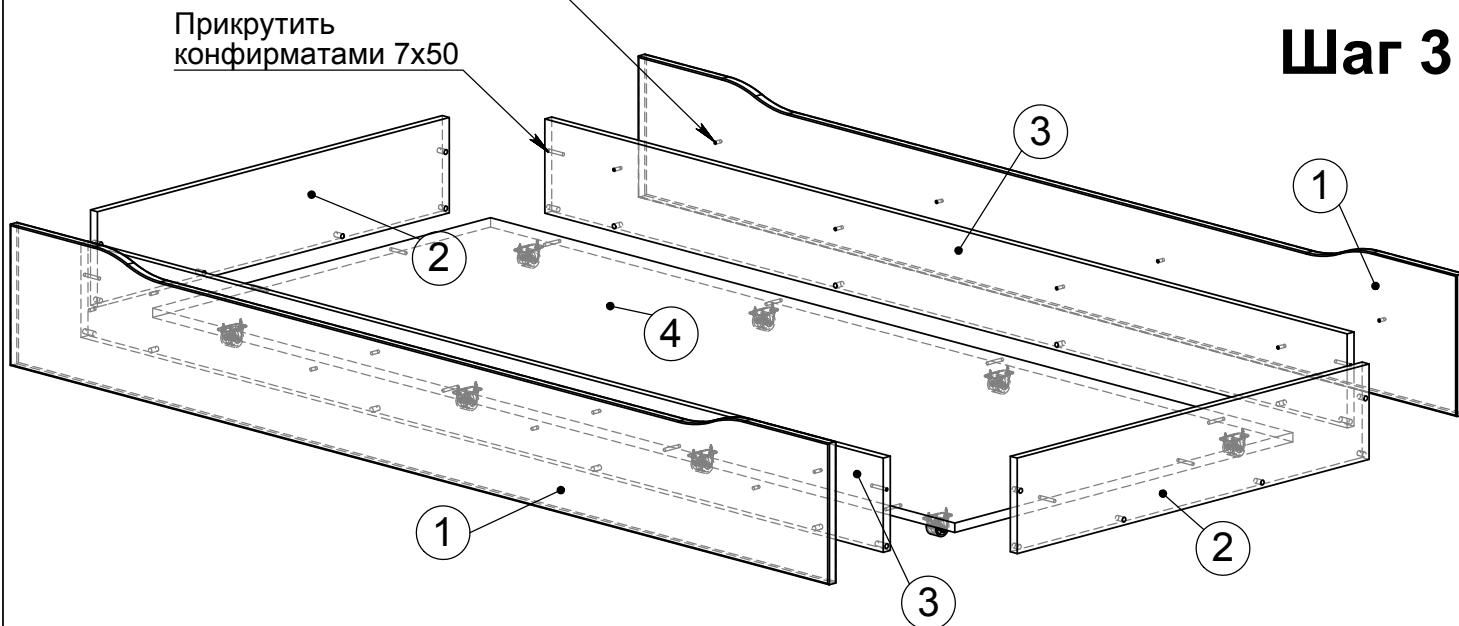


Ролик А



Прикрутить Шурупом (Евро) 6,3x25

Прикрутить конфирматами 7x50



Шаг 3

Поз.	Деталь	Исп-ие	Кол.	Длина	Ширина	Материал	Примечание
1	211.108	0	2	1894	240	ДСП-18 Цв	Накладка ящика
2	211.508	0	2	814	162	ДСП-16	Боковина ящика
3	211.509	0	2	1856	160	ДСП-16	Стенка задняя ящика
4	211.510	0	1	1856	782	ДСП-16	Дно ящика

Фурнитура	Ед. изм	МН-211-09
Колесо опора (Ролик А)	ШТ	8
Крючок левосторонний	ШТ	2
Крючок правосторонний	ШТ	2
Элемент опорный для крючка	ШТ	4
Конфирмат 7x40	ШТ	12
Конфирмат 7x50	ШТ	18
Ключ для конфирмата	ШТ	1
Заглушка конфирмата дуб луксор	ШТ	28
Шканти 8x35	ШТ	4
Шуруп 4x13	ШТ	18
Шуруп (Евро) 6.3x13	ШТ	16
Шуруп (Евро) 6,3x25	ШТ	48
Подпятник	ШТ	8

Шаг 4

