

Фурнитура	Ед. изм	Кол-во
Дюбель эксцентрика	шт	20
Эксцентрик на плиту 16	шт	20
Заглушка эксцентрика (белый)	шт	20
Конфирмат 7x50	шт	5
Ключ для конфирмата	шт	1
Заглушка конфирмата (белый)	шт	5
Шайба 6x22x2	шт	2
Шкант 8x35	шт	32
Шкант 8x60	шт	2
Шуруп 4x25	шт	1
Шуруп 4x40	шт	1
Шуруп (Евро) 6,3x25	шт	2
Дюбель 6x37	шт	1
Лента 639 серая (15см)	шт	1

СООО "Мебель-Неман" 230015, Республика Беларусь, г.Гродно, ул.Горького 89, корпус 2а тел./факс (+375-152) 48-59-77, 48-60-24, 48-60-25, www.mebel-neman.by

## Полка П-7 из Набора для жилой комнаты "ТЕДДИ" Длина - 121 см, высота - 90 см, глубина - 33 см

### ОБЩИЕ УКАЗАНИЯ ПО СБОРКЕ

Перед сборкой необходимо внимательно ознакомиться с данной инструкцией, проверить в соответствии с комплектующей ведомостью количество деталей и фурнитуры, определить положение деталей в изделиях по схемам сборки.

Сборку изделий следует производить на ровном полу, покрытом тканью или бумагой во избежание повреждений и перекоса изделий. Детали необходимо закреплять прочно, не допуская их качания. Все соединения должны быть затянуты должным образом, и ни один из соединительных элементов не должен быть свободным. При сборке следует избегать неосторожных ударов и излишних усилий. Используйте только ту фурнитуру, указанную производителем.

### ПРАВИЛА ЭКСПЛУАТАЦИИ И УХОДУ ЗА МЕБЕЛЬЮ

1. Не рекомендуется:

- устанавливать мебель вблизи отопительных приборов и в местах воздействия прямых солнечных лучей;
- содержать мебель в сырых, неотапливаемых помещениях;
- ставить на мебель горячие предметы;
- держать без надобности двери открытыми, а ящики выдвинутыми.

2. Необходимо:

- беречь изделия от ударов, царапин и прочих механических повреждений;
- предохранять мебель от попадания на нее влаги, кислот, щелочей и различных растворителей;
- при перемещении мебели освобождать ее от содержимого;

3. Максимально допустимая равномерно распределенная нагрузка на полку 10 кг

### ГАРАНТИИ ИЗГОТОВИТЕЛЯ

Гарантийный срок эксплуатации мебели при соблюдении правил эксплуатации - 24 месяца со дня продажи.

Средний срок службы изделий - 20 лет.

За механические повреждения, возникшие при транспортировке, сборке и хранении предприятие-изготовитель ответственности не несет. В случае обнаружения производственных дефектов или недостатка комплектующих элементов следует обращаться в магазин, где приобреталась мебель. Ввиду совершенствования технологии, изменения конструкции узлов или применения новых материалов, возможны некоторые отклонения по сравнению с данной конструкцией.

### ПОРЯДОК СБОРКИ

Перед началом сборки изделия следует:

- набить подпятники по 2 шт. на боковые стенки
- вставить шканты в соответствующие отверстия  $\phi 8 \nabla 23$  мм
- прикрутить дюбеля и полкодержатели прикручиваемые в соответствующие отверстия  $\phi 5 \nabla 13$  мм
- вставить эксцентрики в соответствующие отверстия  $\phi 15 \nabla 13$  мм
- ленту с дюбелем 6x37, шайбой 6x22x2, шурапами 4x40 и 4x25 использовать для фиксирования с обратной стороны изделия у стены в целях защиты от опрокидывания.

По окончании сборки следует:

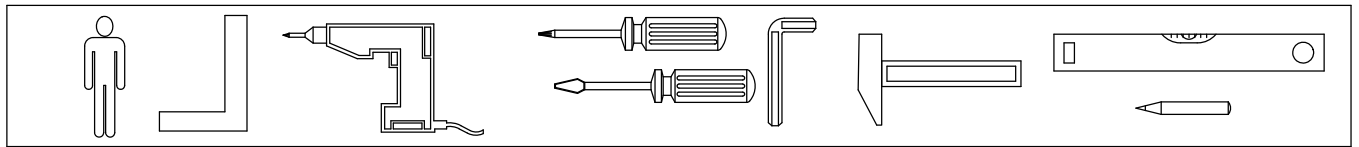
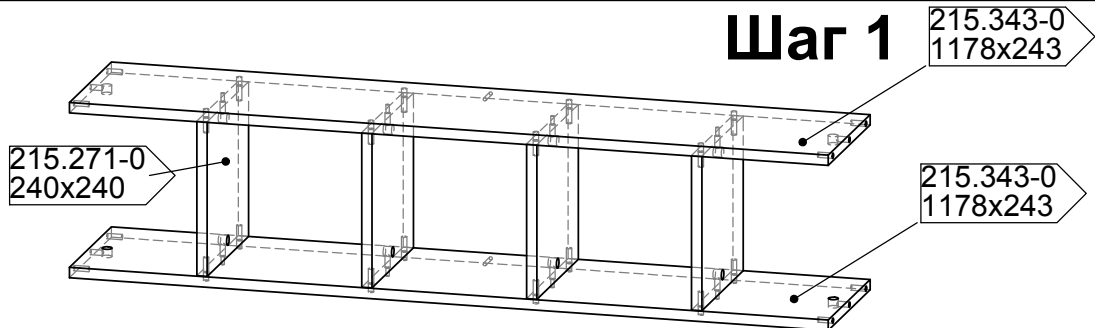
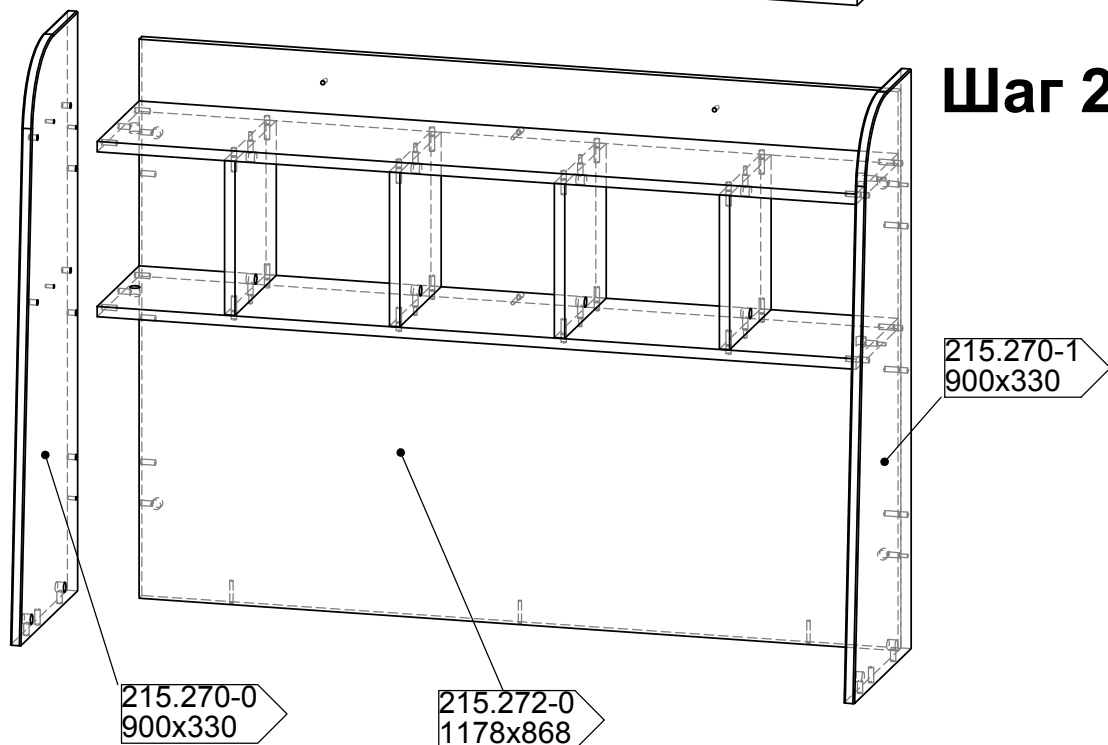
- вставить заглушки конфирматов и эксцентриков
- протереть необразивным мыльным раствором



215.158-0  
1177x155

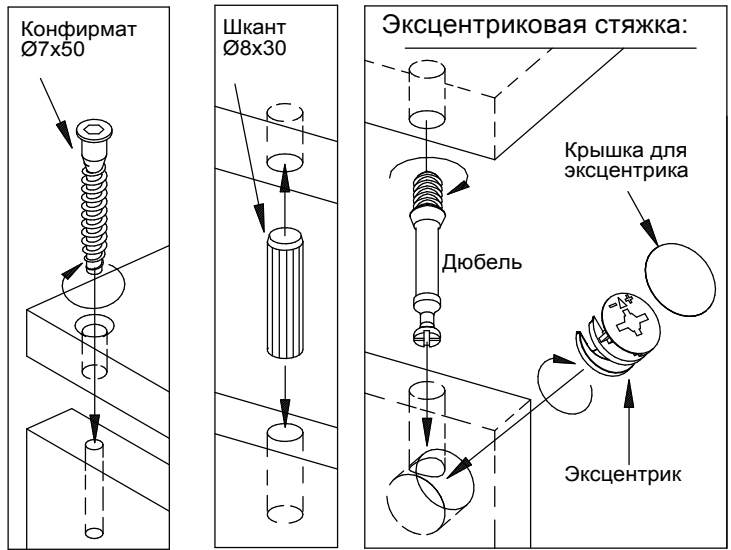


215.158-1  
1177x155

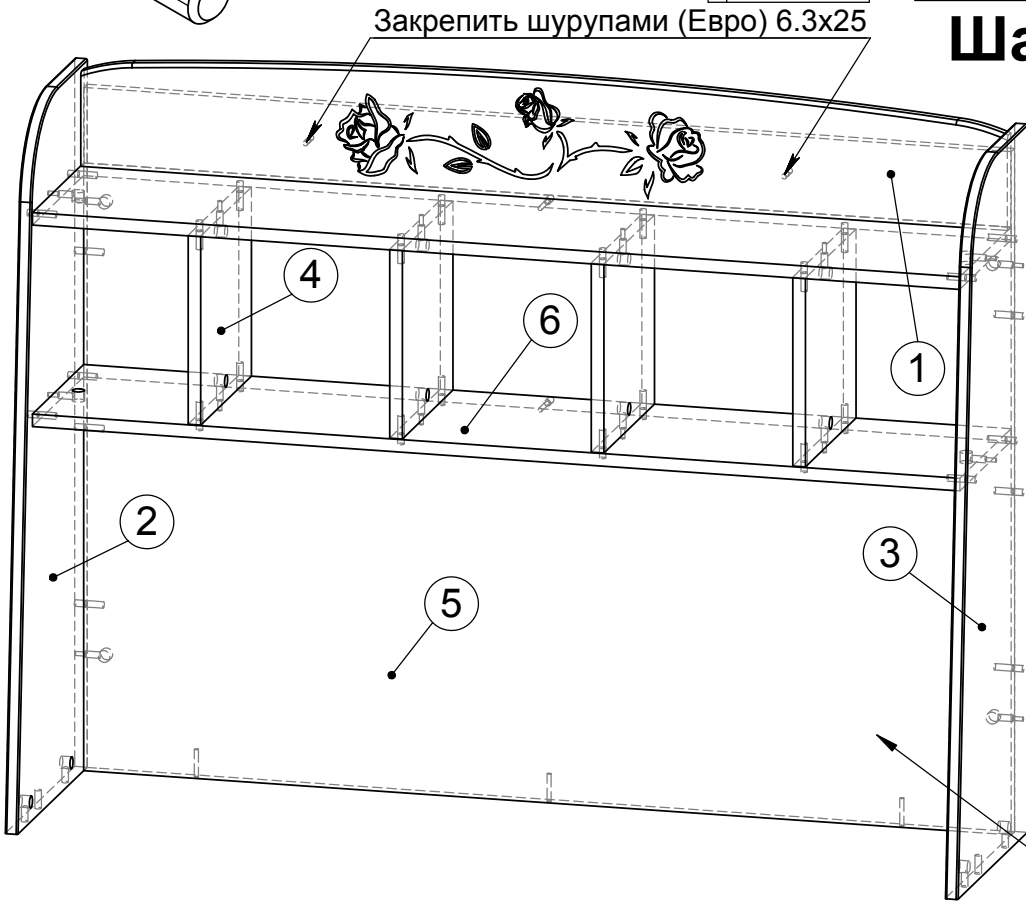
**Шаг 1****Шаг 2**

Поз.	Деталь	Кол.	Длина	Ширина	Материал	Примечание
1	Коробка-38	1	915	585	Картон 1050x2000	
2	215.125	1	838	160	МДФ-28	Царга

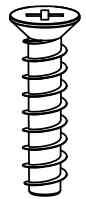
Поз.	Деталь	Кол.	Длина	Ширина	Материал	Примечание
1	Коробка-14	1	1300	1260	Картон 1260x2000	
2	215.272	1	1178	868	ДСП-16	Стенка задняя
3	215.343	2	1178	243	ДСП-16	Стенка горизонтальная
4	215.271	4	240	240	ДСП-16	Стенка вертикальная
5	215.270	1	900	330	ДСП-16	Стенка вертикальная
6	215.270	1	900	330	ДСП-16	Стенка вертикальная
7	Прокладка-14	1	1178	868	ДВП-3Ч	



**Шаг 3**



**Шуруп (Евро) 6.3x25**



Место наклейки этикетки задней стенки с обратной стороны на изделие Полка П-7

Поз.	Деталь	Исп-ие	Кол.	Длина	Ширина	Материал	Примечание
1	215.158	1	1	1177	155	МДФ-16	Стенка вертикальная
2	215.270	0	1	900	330	ДСП-16	Стенка вертикальная
3	215.270	1	1	900	330	ДСП-16	Стенка вертикальная
4	215.271	0	4	240	240	ДСП-16	Стенка вертикальная
5	215.272	0	1	1178	868	ДСП-16	Стенка задняя
6	215.343	0	2	1178	243	ДСП-16	Стенка горизонтальная